

ZAWARTOŚĆ OPRACOWANIA

OPIS TECHNICZNY	3
1. Cel i zakres opracowania	3
2. Podstawa opracowania	3
3. Przeznaczenie i program użytkowy obiektu budowlanego	3
4. Teren opracowania	4
5. Ogólny opis sieci	4
6. Opis przyjętych rozwiązań projektowych	4
6.1. Wymagania ogólne	4
6.2. Prace przygotowawcze	5
6.3 Wymagania dotyczące ochrony środowiska	5
6.3.1. Tereny zieleni	6
6.3.2. Zagospodarowanie mas ziemnych i odpadów	6
6.4. Podłoże	6
6.5. Warunki gruntowo-wodne	7
6.6. Roboty ziemne	7
6.7. Kolizje skrzyżowań	8
7. Sieć kanalizacji sanitarnej	8
7.1. Wykonanie i montaż kanałów sieci kanalizacji sanitarnej	8
7.2. Wykonanie i montaż uzbrojenia sieci kanalizacji sanitarnej	9
7.3. Przejścia przez przeszkody terenowe	11
7.4. Bilans ścieków	11
7.5. Przyłącze kanalizacji sanitarnej	11
7.6. Próba szczelności i odbiór techniczny	12
8. Dokumentacja powykonawcza	12
9. Uwagi końcowe	12
10. Podstawa prawna	12

Informacja o problematyce bezpieczeństwa i ochrony zdrowia w trakcie wykonywania robót budowlanych

Zestawienie działek i właścicieli posesji

Decyzje o stwierdzeniu przygotowania zawodowego projektantów, zaświadczenia o przynależności do PIIB, oświadczenia projektantów

CZĘŚĆ RYSUNKOWA

Rys. nr 1 – Projekt zagospodarowania terenu dla sieci kanalizacyjnej w skali 1:1000

Rys. nr 2 – Profil podłużny kanalizacji sanitarnej grawitacyjnej na odcinku S35-S2ist.wł. w skali 1:100/500

Rys. nr 3 – Profil podłużny kanalizacji sanitarnej grawitacyjnej na odcinku S47-S9 w skali 1:100/500

Rys. nr 4 – Profil podłużny kanalizacji sanitarnej grawitacyjnej na odcinku S58-S16, S45-S18, S36-S29, S38-S24, S57-S48 w skali 1:100/500

Rys. nr 5 – Schemat studni kaskadowej DN1000

Rys. nr 6 – Schemat studni kanalizacyjnej DN425 niewłazowej

Uzgodnienia

- Decyzja o środowiskowych uwarunkowaniach na realizację przedsięwzięcia z dnia 29 października 2010 r ze znakiem GG-762-27/2010
- Warunki techniczne wykonania sieci kanalizacyjnej Zakładu Gospodarki Komunalnej w Witoszynie z dnia 28 października 2010 r ze znakiem ZGK/299/2010
- Decyzja Powiatu Żagańskiego Nr K.RD-5444/65/2010 zezwalająca na lokalizację projektowanych sieci w pasie drogowym drogi powiatowej z dnia 6 października 2010 r
- Uzgodnienie projektowanej budowy kanalizacji sanitarnej z ENEA Operator Rejon Dystrybucji Żary z dnia 20 października ze znakiem RD/ZM/AS/2276/10
- Uzgodnienie przebiegu projektowanej kanalizacji sanitarnej z Dolnośląską Spółką Gazownictwa Sp. z o.o. Oddział Zakład Gazu w Zgorzelcu z dnia 25 października 2010 r ze znakiem ZG-TN/RF/UZG/104805-2010
- Uzgodnienie projektu budowy kanalizacji sanitarnej z Telekomunikacją Polską Pion Techniczny Obsługi Klienta w Zielonej Górze z dnia 8 listopada 2010 r ze znakiem TOTWSCU/ZG.211-1634/10/AW
- Zgoda Wójta Gminy Wymiarki na lokalizację projektowanych sieci na działkach będących własnością Gminy Wymiarki, pismo znak GG-7332-9/2010 z dnia 15 listopada 2010 r.
- Decyzja Nr 1/2011 o lokalizacji inwestycji celu publicznego z dnia 5 stycznia 2011 r wydana przez Wójta Gminy Wymiarki
- Protokół Zespołu Uzgadniania Dokumentacji Projektowej Starostwa Powiatowego w Żaganiu Nr ZUD/8/2011/OPINIA z dnia 28 stycznia 2011 r

OPIS TECHNICZNY

**do projektu budowlano - wykonawczego:
sieć kanalizacji sanitarnej w ulicy Kościuszki w miejscowości Wymiarki,
gmina Wymiarki województwo lubuskie**

1. Cel i zakres opracowania

Celem opracowania jest podanie technicznego rozwiązania odbioru ścieków sanitarnych powstających na posesjach zlokalizowanych wzdłuż ulicy Kościuszki, Sikorskiego i Wiejskiej na terenie miejscowości Wymiarki.

Projekt przedstawia trasę i rozwiązanie techniczne budowy kanalizacji sanitarnej w technologii rur kielichowych PVC litych SN8 o średnicach zabezpieczających wymagane wielkości przepływu - Ø200 mm. Projektowaną sieć lokalizuje się w pasach drogowych dróg gminnych.

Zakres opracowania obejmuje rozwiązania techniczne na etapie projektu budowlano-wykonawczego budowy sieci kanalizacji sanitarnej od miejsca włączenia tj. od skrzyżowaniu ulic Kościuszki i Matejki do skrzyżowania ulic Kościuszki i Księcia Witolda.

W zakres opracowania nie wchodzi projekt wykonania przyłączy kanalizacyjnych do posesji, ponieważ projekt przyłączy kanalizacyjnych stanowi odrębne opracowanie.

2. Podstawa opracowania

- Umowa na prace projektowe,
- Decyzja o środowiskowych uwarunkowaniach zgody na realizację przedsięwzięcia wydana przez Wójta Gminy Wymiarki,
- Decyzja o ustaleniu lokalizacji inwestycji celu publicznego wydana przez Wójta Gminy Wymiarki,
- Aktualne mapy sytuacyjno-wysokościowe w skali 1:1000,
- Wizje lokalne w terenie,
- Warunki techniczne wykonania wydane przez Zakład Gospodarki Komunalnej w Witoszynie
- Uzgodnienia z użytkownikami istniejącego uzbrojenia i właścicielami terenu,
- Rozporządzenie Ministra Gospodarki Przestrzennej i Budownictwa z dnia 02.04.2002r. w sprawie warunków technicznych, jakim powinny odpowiadać budynki i ich usytuowanie (Dz.U.Nr 75, poz.690 z późniejszymi zmianami),
- Ustawa z dnia 7 lipca 1994r. – Prawo budowlane (Dz. U. Nr 156, poz 1118 z 2006 r z późniejszymi zmianami),
- inne obowiązujące normy i wytyczne techniczne oraz przepisy dotyczące projektowania i eksploatacji kanalizacji sanitarnej.

3. Przeznaczenie i program użytkowy obiektu budowlanego

Dokumentacja techniczna swoim zakresem obejmuje projekt techniczny następującej infrastruktury podziemnej w ulicach Kościuszki, Sikorskiego i Wiejskiej na terenie miejscowości Wymiarki:

- A) **grawitacyjna kanalizacja sanitarna** – projektowana z **rur kielichowych PVC litych klasa „S” SN8 o przekroju Ø200 x 5,9 mm** łączonych na uszczelkę PERMA LOCK lub równoważną; całkowita długość sieci – 1.274,30 mb
- C) **studnie rewizyjne sieciowe** z kręgów betonowych Ø 1000 mm – 62 sztuki

Projektowana kanalizacja sanitarna ma na celu umożliwienie zorganizowanego odprowadzenia ścieków sanitarnych z terenu ulicy Kościuszki, Sikorskiego i Wiejskiej w miejscowości Wymiarki do istniejącego kolektora kanalizacji grawitacyjnej PVC o średnicy 200 mm, poprzez istniejącą studnię kanalizacyjną zlokalizowaną na skrzyżowaniu ulicy Kościuszki i Matejki, za pomocą którego docelowo ścieki odprowadzane będą do oczyszczalni ścieków.

Włączenie projektowanej sieci do sieci istniejącej o średnicy $\varnothing 200$ mm, nastąpi w istniejącej betonowej studni kanalizacyjnej na terenie działki nr 149 o rzędnych 145,20/142,04.

Budowa sieci kanalizacji sanitarnej w/w miejscowości pozwoli na realizację art. 53 ustawy z dnia 27 lipca 2001r. o wprowadzeniu ustawy – Prawo ochrony środowiska, ustawy o odpadach oraz zmianie niektórych ustaw (Dz. U. Nr 100 poz. 1085).

Przedmiotem opracowania jest budowa sieci kanalizacyjnej, która jest zaliczana do pierwszej kategorii geotechnicznej obiektów budowlanych zgodnie z Dz.U. Nr 126 z 1988 r., poz.839

4. Teren opracowania

Budowa sieci kanalizacyjnej obejmuje następujące odcinki:

- od skrzyżowania ulicy Strzeleckiej i Kościuszki do skrzyżowania ulicy Kościuszki i Księcia Witolda na terenie miejscowości Wymiarki

Teren objęty opracowaniem projektowym obejmuje niżej wymienione działki o następujących numerach ewidencyjnych gruntu:

60/2, 64/7, 64/9, 66, 145, 147, 149, 180, 188/2, 189/4 - Obręb Nr 0006 Wymiarki, jednostka ewidencyjna Wymiarki

5. Ogólny opis sieci

Ścieki odprowadzane będą grawitacyjnie do istniejącej grawitacyjnej sieci kanalizacji sanitarnej z docelowym transportem do oczyszczalni ścieków. Sieć zlokalizowano w następujący sposób:

- A) **grawitacyjna kanalizacja sanitarna** – przebiegać będzie w pasie dróg i ich poboczny

6. Opis przyjętych rozwiązań projektowych

6.1. Wymagania ogólne

Elementy, z których zaprojektowano sieć oraz jej uzbrojenie charakteryzują się odpowiednią wytrzymałością mechaniczną na obciążenia, odpornością chemiczną, termiczną i biologiczną na wpływy środowiska gruntowego oraz odpowiednią trwałością. Wymagania powyższe udokumentowane zostaną decyzją dopuszczenia do stosowania w budownictwie. Zaprojektowane urządzenia i wyroby gotowe posiadają aprobaty techniczne oraz oznaczenie znakiem CE.

6.2. Prace przygotowawcze

Przed przystąpieniem do robót należy wykonać następujące prace przygotowawcze:

- zgłosić rozpoczęcie prac zgodnie z przepisami Prawa budowlanego oraz zaleceniami Zespołu Koordynacji Usytuowania Projektowanych Sieci Uzbrojenia Terenu Starostwa Powiatowego w Żaganiu w terminie ustawowym do:
 - Starostwa Powiatowego
 - Urzędu Gminy w Wymiarkach
 - Rejonu Dystrybucji Gazu w Żaganiu
 - ENEA Operator Rejonu Dystrybucji w Żarach
 - Zarządu Dróg Powiatowych w Żaganiu
 - Telekomunikacji Polskiej S.A. w Zielonej Górze
 - Zakładu Gospodarki Komunalnej w Witoszynie
- wyznaczyć miejsce placu budowy, drogę dojazdową do strefy montażowej, miejsce ustawienia prowizorycznych pomieszczeń socjalnych i magazynowych;
- wyznaczyć miejsce składowania humusu oraz urobku;
- wyznaczyć miejsce poboru energii elektrycznej;
- wyznaczyć miejsce odprowadzenia wód gruntowych z wykopów;
- wyznaczyć sposób zabezpieczenia wykopu przed zalaniem wodą opadową;
- wyznaczyć w terenie charakterystyczne punkty trasy.
Projektowaną oś kanału należy oznaczyć w terenie w sposób trwały i widoczny z założeniem ciągu reperów roboczych. W terenie zabudowanym repery robocze należy osadzać w ścianach budynków w postaci haków lub bolców. Ciąg reperów roboczych należy nawiązać do reperów sieci państwowej. Punkty na osi trasy należy oznaczyć za pomocą drewnianych palików tzw. kołków osiowych z gwoździami. Kołki osiowe należy wbić na każdym załamaniu trasy, a na odcinkach prostych, co około 30 – 50 m;
- utrwalić wytyczenia osi przewodu poprzez wbicie po obu stronach kołków osiowych w kierunku poprzecznym do osi trasy przewodu;
- zabezpieczyć przed uszkodzeniem drzewa i krzewy znajdujące się na terenie na którym ma być wykonany wykop;
- przeprowadzić oględziny, ze szczególnym uwzględnieniem spękania ścian pobliskich budynków i w przypadku ukazania się spękania należy je zabezpieczyć (wskazane jest utrwalenie fotograficzne stanu poprzedzającego rozpoczęcie prac);
- zabezpieczyć teren budowy przed wstępem osób nieupoważnionych i niepowołanych;
- uzyskać pozwolenie na prowadzenie robót i komisyjnie przejąć teren pod budowę.

6.3 Wymagania dotyczące ochrony środowiska

Przedsięwzięcie zalicza się do tzw. inwestycji liniowej, której realizacja może spowodować oddziaływanie na środowisko w różnych jego komponentach. Zwykle oddziaływanie to ogranicza się do najbliższego otoczenia trasy inwestycji liniowej.

Oddziaływanie na środowisko, które wystąpi w fazie realizacji przedsięwzięcia można scharakteryzować jako chwilowe, nieciągłe, o niewielkim natężeniu, skoncentrowane wzdłuż trasy inwestycji.

W trakcie realizacji inwestycji planuje się prowadzenie robót budowlanych wyłącznie w porze dziennej dla zminimalizowania wpływu hałasu na otoczenie pochodzącego z pracy maszyn budowlanych (koparki, środki transportowe i inne). Wzrost emisji spalin z maszyn budowlanych nie przekroczy dopuszczalnych norm ze względu na charakter liniowy inwestycji i ciągle przemieszczanie się frontu robót a tym samym rozproszenie zanieczyszczeń z emisji spalin materiałów pędnych maszyn budowlanych.

Inwestycja na etapie realizacji nie spowoduje żadnych negatywnych, trwałych zmian w środowisku, zaś podczas eksploatacji całkowicie zaniknie.

6.3.1. Tereny zieleni

Projektowana sieć wodociągowa wraz z uzbrojeniem przebiegać będzie w pasie dróg i ich poboczy. Projektowana główna sieć rozdzielcza zlokalizowana jest poza pasami zieleni istniejącej. Inwestycja nie wymaga wycinki drzew oraz zieleni średniej w postaci krzewów. W projekcie budowy sieci wodociągowej nie przewiduje się odnowienia zieleni niskiej w postaci trawników, gdyż nie występuje taka konieczność.

6.3.2. Zagospodarowanie mas ziemnych i odpadów

Wykonywane wykopy pod projektowaną sieć kanalizacyjną z uzbrojeniem spowodują chwilowe przekształcenie powierzchni ziemi i okresowe zakłócenie walorów krajobrazowych w obrębie prowadzonych prac. W ramach ochrony gleby, w gruntach nieutwardzonych, przewiduje się w trasie przekopów zdjęcie warstw ziemi (humus), która będzie odłożona do ponownego wykorzystania po zakończeniu prac budowlanych do rekultywacji strefy przekopów.

Proces realizacji przedsięwzięcia pociągnąć może za sobą powstawanie odpadów takich jak kawałki rur, wycinki z połączeń odgałęzień rur, pręty stalowe, czy też nadmiar ziemi powstały z wykopu. Aby zapobiec degradacji walorów krajobrazowych odpady te będą usuwane z miejsca powstania i gromadzone w wyznaczonym miejscu (teren budowy, baza wykonawcy), a następnie przekazane odbiorcy odpadów w celu ostatecznego zagospodarowania.

Nadmiar gruntu z przekopów (urobek) składowany będzie we wskazanych miejscach w uzgodnieniu z Urzędem Gminy w Wymiarkach. Jego wykorzystanie docelowe związane będzie z rekultywacją wyrobisk oraz kształtowaniem dróg na terenie gminy.

6.4. Podłoże

Przewody należy układać w wykopie na odpowiednio przygotowanym podłożu.

W zależności od warunków stwierdzonych podczas robót ziemnych należy zastosować następujące posadowienie rur:

- przy gruntach piaszczystych, żwirowo - piaszczystych, piaszczysto -gliniastych, gliniasto-piaszczystych rury posadzić na gruncie rodzimym;
- przy gruntach zbitych (iły, gliny), gruntach nasypanych z gruzu należy rury posadzić na podsypce piaskowej lub żwirowo – piaskowej;
- należy stosować podsypkę o grubości min. 15 cm, obsypkę w pachwinach rur oraz zasypkę na wysokości min. 0,30 m ponad sufit rury z piasku drobnego z zastosowaniem zagęszczania ręcznego lub mechanicznego:
 - szerokość obsypki powinna być równa szerokości wykopu;
 - podsypka nie może być zmrożona, zawierać ostrych kamieni lub innego rodzaju łamanego materiału;
 - podłoże naturalne lub podsypka podłoża wzmocnionego powinny umożliwić wyprofilowanie kształtu spodu przewodu;
 - w przypadku gruntów niestabilnych, takich jak torfy, podłoże pod przewód należy przygotować przez wybranie warstwy torfu aż do gruntu stabilnego, a miejsce po jej wybraniu wypełnić piaskiem;
 - różnica rzędnych wykonanego podłoża od rzędnych przewidzianych w dokumentacji technicznej nie może w żadnym punkcie przekroczyć wartości +/-5cm.

6.5. Warunki gruntowo-wodne

W przypadku wystąpienia, podczas wykonywania robót budowlanych, wody gruntowej w wykopach prace prowadzi zgodnie z opisem:

- w przypadku stwierdzonego wystąpienia wody gruntowej przewiduje się odwodnienie wykopów za pomocą zestawu pompowo-próżniowego i igłofiltrów. Miejsce odprowadzenia wody z pompowania należy uzgodnić z gestorem terenu i Inwestorem;
- urządzenia odwadniające powinny być kontrolowane i konserwowane przez cały czas trwania ich pracy;
- przy poziomie wody gruntowej powyżej dna wykopu należy zapewnić odwodnienie wykopu na czas robót, a przewód zabezpieczyć przed wypłynięciem;
- jeżeli konieczne będzie obniżenie poziomu wody gruntowej, gdy jej poziom utrudnia wykonanie wykopu, należy odwadniać w taki sposób aby nie została naruszona struktura gruntu w podłożu, a także w podłożu sąsiednich obiektów i aby na skutek wytworzonej depresji nie wystąpiło nadmierne osiadanie podłoża istniejących w sąsiedztwie budowli.

6.6. Roboty ziemne

Wykopy wykonać sposobem mechanicznym i ręcznym ze ścianami prostymi o szerokości dna 1,00 m z zastosowaniem pełnych prefabrykowanych wzmocnień (zastosować atestowane szalunki).

Wykop należy rozpocząć od najniższego punktu, aby zapewnić grawitacyjny odpływ wody z wykopu w dół po jego dnie. Dno wykopu powinno być równe i wykonane ze spadkiem ustalonym w dokumentacji technicznej. Spód wykopu wykonywanego ręcznie należy pozostawić na poziomie wyższym od rzędnej projektowanej o ok. 5 cm, a w gruntach nawodnionych o ok. 20cm.

Przy wykopie wykonywanym mechanicznie spód wykopu ustala się na poziomie ok. 20 cm wyższym od rzędnej projektowanej, bez względu na rodzaj gruntu. Wykopy należy wykonywać bez naruszenia naturalnej struktury gruntu. W gruntach spoistych wykop należy wykonać początkowo do głębokości mniejszej od projektowanej, a następnie pogłębić do właściwej głębokości bezpośrednio przed ułożeniem podsypki piaskowej lub elementów dennych kanału.

Przy wykonywaniu wykopów w bezpośrednim sąsiedztwie istniejącej budowli na głębokości równej lub większej niż głębokość posadowienia tych budowli należy je zabezpieczyć przed osiadaniem i odkształcaniem. Dno wykopu powinno być wyrównane o 0,02 m poniżej rzędnej projektowanej przy ręcznym wykonywaniu wykopu lub o 0,05 m przy mechanicznym wykonywaniu wykopu. W momencie układania przewodu należy tę różnicę wyrównać.

W przypadku, gdy nastąpiło przekopanie wykopu tj.: wybranie warstwy gruntu poniżej projektowanego poziomu ułożenia przewodu należy uzupełnić tę warstwę odpowiednio zagęszczonym piaskiem.

Nie dopuszcza się wykonywania wykopów szeroko przestrzennych ze względu na pobliska zabudowę mieszkaniową.

Szczególną uwagę należy zwrócić przy wykonywaniu zagęszczenia gruntu:

- zagęszczenie podsypki: 0,95 w przypadku gruntów niespoistych i 0,92 w przypadku gruntów spoistych;
- zagęszczenie zasypki: do 0,95 pod ciągi piesze, do 0,98 do 1,00 pod podbudowy jezdni.

Wydobyty grunt powinien być składowany z jednej strony wykopu z pozostawieniem pomiędzy krawędzią wykopu, a stopą odkładu wolnego pasa terenu dla komunikacji. Między ścianką rury, a ścianką wykopu lub jego szalunkiem należy zapewnić przestrzeń roboczą 0,25m.

Zabezpieczenia skrzyżowań wykopu z urządzeniami podziemnymi powinny być wykonane zgodnie z uzgodnioną dokumentacją, w sposób wskazany przez użytkowników tych urządzeń.

Wyjścia (zejścia) po drabinie z wykopu powinny być wykonane, z chwilą osiągnięcia głębokości większej niż 1m od poziomu terenu, w odległościach nie przekraczających 20,0m.

Orientacyjną szerokość pasa terenu budowy określa się na ca 3 m.

6.7. Kolizje skrzyżowań

W miejscu kolizji z istniejącym i projektowanym uzbrojeniem podziemnym wykop należy wykonać ręcznie, zaleca się zachowanie szczególnej ostrożności w trakcie prowadzenia robót ziemnych ze względu na możliwość wystąpienia szczątkowych nie zinwentaryzowanych fragmentów uzbrojenia podziemnego.

W przypadku kolizji z drogami wszystkich kategorii, z wyłączeniem dróg gruntowych, przekroczenie poprzeczne należy wykonać w ochronnej (osłonowej) odpowiedniej średnicy i długości.

Należy zastosować stalowe lub tworzywowe rury osłonowe umożliwiające umieszczenie przewodu z kilku centymetrowym zapasem wolnej przestrzeni.

Średnice rur osłonowych należy dostosować do średnic rurociągów.

W przypadku stosowania rur stalowych należy zastosować rury o następujących średnicach:

- 323,9 x 8,0 mm dla przewodów kanalizacyjnych o średnicy \varnothing 200 mm

Należy unikać umieszczenia złącz w rurze osłonowej. Jeżeli jest to konieczne z uwagi na długość przejścia, należy przed ułożeniem przewodu przeprowadzić próbę szczelności. Wewnątrz rury osłonowej przewód powinien mieć podparcie (podpory dystansowe z tworzywa sztucznego), których rozstaw powinien uniemożliwiać powstawanie ugięć.

7. Sieć kanalizacji sanitarnej

Trasę projektowanej sieci kanalizacji sanitarnej przedstawiono graficznie na załączonym projekcie zagospodarowania terenu.

7.1. Wykonanie i montaż kanałów sieci kanalizacji sanitarnej

Projektowaną sieć kanalizacji sanitarnej wykonać z zachowaniem następujących zaleceń:

- kanały sanitarne należy wykonać z rur:
 - **grawitacyjna kanalizacja sanitarne** – projektowana z rur PVC litych typu ciężkiego SN8 o średnicy \varnothing 200, kielichowych z uszczelką typu PERMA LOCK lub równoważną;
- rury grawitacyjne należy traktować jako sztywne – ich wyginanie jest niedopuszczalne;
- wszystkie połączenia powinny być tak wykonane, aby była zapewniona ich szczelność;
- wewnętrzne powierzchnie kielicha oraz zewnętrzna powierzchnia rury powinny być dokładnie oczyszczone i osuszone, mogą być posmarowane środkiem zmniejszającym tarcie (np.: talk, smar silikonowy – generalnie środki zalecane przez producenta), należy przy tym sprawdzić prawidłowość ułożenia pierścienia i poprawność jego przylegania w kielichu;
- do wciśnięcia bosego końca rury w kielich można użyć różnego typu wciskarek;
- montaż przewodów należy wykonywać w temperaturach zewnętrznych dodatnich - nie niższej niż 0°C;
- przy zastosowaniu rur PVC należy zastosować rury łączone standardowym złączem kielichowym na wcisk z uszczelką;
- opuszczanie i układanie przewodu na dnie wykopu wykonać po przygotowaniu podłoża;
- przed opuszczeniem rur do wykopu należy sprawdzić ich stan techniczny (nie mogą mieć uszkodzeń) oraz zabezpieczyć je przed zanieczyszczeniem przez wprowadzenie do rury tymczasowych zamknięć w postaci zaślepek, korków;
- w miarę możliwości należy montować przewód na powierzchni terenu i następnie opuszczać go do wykopu, maksymalna długość montowanego rurociągu jest praktycznie związana z rozstawem wężłów;

- przy opuszczaniu przewodu na dno wykopu należy zwrócić uwagę, aby połączenia kielichowe nie rozsuwały się nadmiernie (oznaczenia granicy wcisku na bosych końcach rury nie powinny zmieniać swojego położenia – max. 0,5 – 1,0 cm);
- podłoże należy profilować w miarę układania przewodu, a grunt z podłoża wykorzystywać do stabilizacji ułożonej już części przewodu przez zagęszczanie po obu jego stronach;
- należy zwrócić uwagę, aby osie łączonych odcinków przewodów pokrywały się, a przy połączeniu kielichowym bosy koniec wszedł do oznaczonego na rurze miejsca;
- złącza powinny zostać odsłonięte z 15 cm wolną przestrzenią po obu stronach połączenia do czasu przeprowadzenia próby ciśnieniowej na szczelność przewodu,
- sposób montażu przewodów powinien zapewniać utrzymanie kierunku i spadków zgodnie z profilami podłużnymi przewodów;
- przewody należy posadzić na głębokości zapewniającej ochronę cieplną rurociągu (minimalna głębokość przykrycia przewodu 1,0 m);
- w przypadku konieczności ułożenia przewodów na mniejszych głębokościach, w celu zabezpieczenia przed zamarzaniem, przewody powinny być ocieplone np.: warstwą granulatu poliuretanowego uzupełniającego żadaną głębokość przykrycia lub żużlu;
- minimalna głębokość przykrycia zabezpieczająca przed nadmiernym nagrzewaniem się rurociągów w okresie letnim powinna wynosić 0,5 m;
- wszystkie połączenia rurociągów powinny być tak wykonane aby była zapewniona ich szczelność przy ciśnieniu roboczym oraz próbnym;
- nie można stosować materiałów uszczelniających, które mogłyby mieć negatywny wpływ na materiały przewodu;
- zmiany kierunku przewodów należy dokonywać za pomocą studzienek kanalizacyjnych.

7.2. Wykonanie i montaż uzbrojenia sieci kanalizacji sanitarnej

Na kanale sanitarnym sieci głównej należy wykonać studnie rewizyjne żelbetowe o średnicy wewnętrznej $\varnothing 1000\text{mm}$ umożliwiające zejście pracownika do spocznika kinety.

Studnie należy wykonać z elementów żelbetowych prefabrykowanych łączonych na uszczelki gumowe, z betonu C35/45, o klasie ekspozycji ze względu na korozję XC2 i XC4.

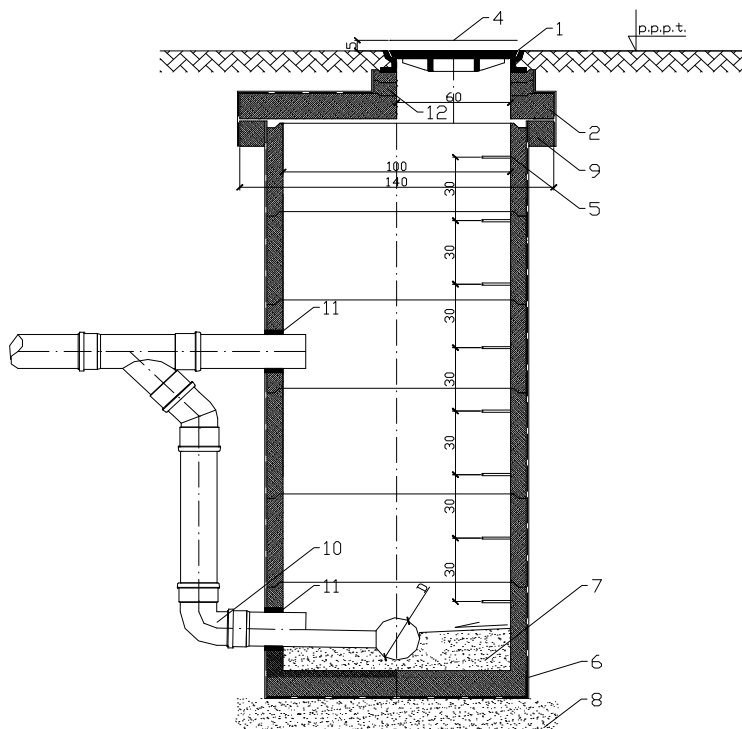
Monolityczna dolna część studni ze zintegrowanymi przejściami szczelnymi wyposażonymi w uszczelki, z kanałem głównym prostym lub odchylonym, spadek zgodnie z projektem.

Stopnie złazowe muszą być wykonane w studni w układzie drabinkowym z prętów stalowych w otulinie z tworzywa sztucznego, z tworzywa sztucznego lub wykonane z prętów ze stali kwasoodpornej. Stopnie powinny mieć powierzchnię antypoślizgową. Odległość między nimi powinna wynosić 25÷30 cm, a szerokość 30 cm.

W przypadku wprowadzania ścieków do kinety na kolektorze głównym na poziomie większym o 50cm od poziomu zwierciadła ścieków w kolektorze głównym należy stosować kaskady zewnętrzne.

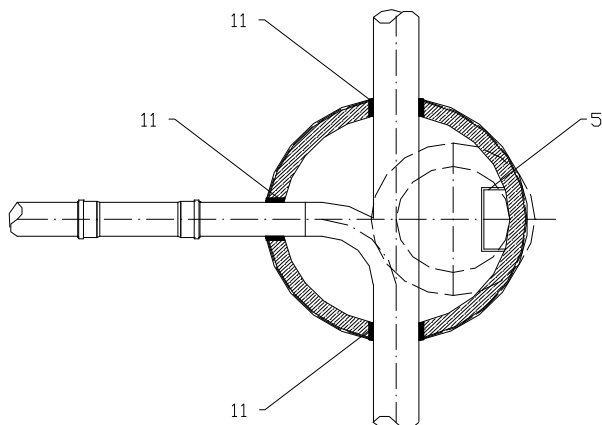
Ilość projektowanych studni kaskadowych – 2 sztuki.

Studzienkę należy ustawić na projektowanym poziomie na podsypce grubości ok. 0,15 m, zasypkę dookoła studzienki należy wykonywać warstwami, zagęszczając je odpowiednio do planowanej rzędnej terenu. Elementy studni muszą być łączone w sposób zapewniający szczelność za pomocą fabrycznie wmontowanej uszczelki.



SPOSÓB WYKONANIA STUDNI KANALIZACJI SANITARNEJ Z KASKADĄ

1. wąż kanałowy $\phi 600\text{mm}$ typ ciężki;
2. płyta nastudzienna $\phi 1400/600$ C35/45 z mimośrodkowym otworem $\phi 600\text{mm}$;
3. krąg betonowy $\phi 1000\text{mm}$ C35/45 z izolacją;
4. poziom posadowienia wężu względem terenu w przypadku studni zlokalizowanym w terenie zielonym
5. stopień złazowy typu drabinkowego z tworzywa sztucznego lub w otulinie z tworzywa sztucznego;
6. krąg denny betonowy C35/45;
7. kineta;
8. podsypka piaskowa;
9. krąg odciążający C35/45;
10. kaskada z rur PVC
11. przejścia szczelne
12. prefabrykowany pierścień betonowy



Grubość podsypki pod studzienką powinna być taka, jak grubość podsypki pod rurociągiem. Najczęściej jest to warstwa o grubości 15 cm. Materiał użyty na obsypkę studzienki musi być taki sam, jak materiał użyty do wykonania obsypki rurociągu.

Szerokość wykopu pod studnię musi być wystarczająca dla swobodnego wykonania połączeń rur ze studzienką. W systemie studni dla rur PVC połączenie to polega na wsunięciu bosego końca rury w kielich kinety z uszczelką.

W obrębie dróg należy stosować włązy żeliwne typu ciężkiego (40 T). Wyrównanie rzędnej włązu należy regulować za pomocą prefabrykowanych pierścieni betonowych.

Ilość projektowanych studni betonowych $\phi 1000$ mm – 62 sztuki.

Studzienki są trwale zakotwione w gruncie, jeżeli spełni się minimum wymagań odnośnie obsypki, jej zagęszczenia oraz sposobu wykonania wszystkich prac montażowych zgodnie z instrukcją producenta i sztuką inżynierską. Stabilne betonowe dno zabezpiecza studnię przed wyporem przez wody gruntowe.

7.3. Przejścia przez przeszkody terenowe

Przejścia przewodu przez przeszkody terenowe powinny być wykonywane dokładnie według ustaleń i pozwoleń wydanych przez ich właścicieli. Należy zastosować stalowe lub tworzywowe rury osłonowe umożliwiające umieszczenie przewodu z kielichem z kilku centymetrowym zapasem wolnej przestrzeni.

Należy unikać umieszczenia złączy w rurze osłonowej. Jeżeli jest to konieczne z uwagi na długość przejścia, należy przed ułożeniem przewodu przeprowadzić próbę szczelności. Wewnątrz rury osłonowej przewód powinien mieć podparcie (podpory dystansowe z tworzywa sztucznego), których rozstaw powinien uniemożliwiać powstawanie ugięć.

W miejscu kolizji z istniejącym i projektowanym uzbrojeniem podziemnym wykop należy wykonać ręcznie, zaleca się zachowanie szczególnej ostrożności w trakcie prowadzenia robót ziemnych ze względu na możliwość wystąpienia szczątkowych nie zainwentaryzowanych fragmentów uzbrojenia podziemnego.

7.4. Bilans ścieków

Projektowana kanalizacja sanitarna ma na celu umożliwienie zorganizowanego odprowadzenia ścieków sanitarnych z posesji położonych przy ulicy Kościuszki, Sikorskiego i Wiejskiej na terenie miejscowości Wymiarki do istniejącego grawitacyjnego kolektora sieci kanalizacji sanitarnej położonego na skrzyżowaniu ulicy Kościuszki i Matejki, skąd odprowadzane będą docelowo do oczyszczalni ścieków w Wymiarkach.

Do obliczeń przyjęto wartość średniego dobowego zużycia wody na mieszkańca wynoszącą $q_j = 100$ l/Mxd.

Założenia do obliczeń bilansu ścieków:

- średnie zapotrzebowanie wody dla 1 mieszkańca: 120,00 [l/Mxd]
- ilość mieszkańców na posesji: 4 [M]
- współczynniki nierównomierności: $N_d = 1,3$
 $N_h = 2,0$

ROZPATRYWANA ZLEWNIA	ILOŚĆ
Ilość włączonych odbiorców	60 posesji x 4 = 240
Zużycie wody na mieszkańca ($m^3/M \times d$)	0,100
$Q_{d\acute{s}r}$ (m^3/d)	24,00
Q_{dmax} (m^3/d)	31,20
Q_{hm} – z 16-u godzin dziennych (m^3/h)	1,50
Q_{hmax} (m^3/h)	2,60
Q_{hmax} (l/s)	0,72
N_d	1,3
N_h	2,0

7.5. Przyłącze kanalizacji sanitarnej

Projekt przyłączy kanalizacyjnych stanowi odrębne opracowanie.

7.6. Próba szczelności i odbiór techniczny

Po wykonaniu odcinka lub całości prac montażowych należy zgłosić do gestora rurociągi w stanie odkrytym do odbioru technicznego. Odbiór ten obejmował będzie:

- sprawdzenie zgodności montażu przewodów z dokumentacją techniczną (w szczególności spadków, połączeń, zmian kierunku);
- sprawdzenie poprawności zabezpieczeń przewodów przy przejściach przez przeszkody;
- sprawdzenie prawidłowości wykonania studzienek i innych elementów;
- przeprowadzenie próby szczelności;
- sieć kanalizacji sanitarnej należy poddać badaniom w zakresie szczelności na filtrację ścieków do gruntu i infiltrację wód gruntowych do kanału, próby szczelności należy przeprowadzić zgodnie ze szczegółowymi wymaganiami podanymi w normie;
- wyniki prób szczelności powinny być ujęte w protokołach, podpisanych przez przedstawicieli wykonawcy, nadzoru inwestycyjnego i użytkownika;
- odbiór końcowy powinien być dokonany komisyjnie przy udziale przedstawicieli wykonawcy, nadzoru inwestycyjnego i użytkownika i potwierdzony właściwymi protokołami. Jeżeli w trakcie odbioru jakieś wymagania nie zostały spełnione lub też ujawniły się jakieś usterki należy uwzględnić je w protokole podając jednocześnie termin ich usunięcia;
- teren po budowie powinien być doprowadzony do stanu pierwotnego.

8. Dokumentacja powykonawcza

Po zakończeniu prac należy wykonać powykonawczą inwentaryzację geodezyjną wybudowanej sieci kanalizacyjnej.

9. Uwagi końcowe

Przed przystąpieniem do robót wykonawca winien skontaktować się z użytkownikami uzbrojenia podziemnego. W przypadku napotkania w trakcie wykonawstwa robót na uzbrojenie podziemne nie wykazane w dokumentacji należy powiadomić odpowiedniego użytkownika a uzbrojenie odpowiednio zabezpieczyć.

Przed przystąpieniem do robót Wykonawca robót winien uzyskać stosowną decyzję administracyjną zezwalającą na wykonywanie robót.

Prace wykonać zgodnie z:

- „WTWO robót budowlano - montażowych. Część II – Instalacje sanitarne i przemysłowe„
- Instrukcją montażową układania w gruncie rurociągów PVC

10. Podstawa prawna

- Ustawa z dnia 7 lipca 1994r. Prawo budowlane (Tekst jednolity: Dz. U. z 2006 r. Nr 156, poz. 1118, Zmiany: Dz. U. z 2006 r. Nr 170, poz. 1217, Dz.U. z 2007 r. Nr 88 poz. 587, Nr 99, poz. 665, Nr 127, poz. 880)
- Ustawa z dnia 18 lipca 2001r. Prawo wodne (Dz. U. Nr 115, poz. 1229, tekst jednolity Dz. U. Nr 239 poz. 2019 z 2005 r, zmiany: Dz. U. Nr 267, poz. 2255 z 2005 r. Nr 170, poz. 1217 z 2006 r, Nr 227, poz. 1658 z 2006 r, Nr 21, poz. 125 z 2007 r, Nr 64, poz. 427 z 2007 r, Nr 75, poz. 493 z 2007 r, Nr 88, poz. 587 z 2007 r, Nr 147, poz. 1033 z 2007 r.)
- Rozporządzenie Ministra Infrastruktury z dnia 3 lipca 2003r. w sprawie szczegółowego zakresu i formy projektu budowlanego (Dz. U. Nr 120, poz. 1133)

- Rozporządzenie Ministra Infrastruktury z dnia 11 sierpnia 2004r. w sprawie systemów oceny zgodności wyrobów budowlanych oraz sposobu ich oznaczania znakowaniem CE. (Dz. U. Nr 195, poz. 2011)
- Rozporządzenie Ministra Infrastruktury z dnia 23 czerwca 2003r. w sprawie wzorów: wniosku o pozwolenie na budowę, oświadczenia o posiadaniu prawa do dysponowania nieruchomością na cele budowlane i decyzji o pozwoleniu na budowę (Dz. U. Nr 120, poz. 1127, zmiany: Dz. U. Nr 242 poz. 2421 z 2004 r.)
- Rozporządzenie Ministra Infrastruktury z dnia 23 czerwca 2003 r. w sprawie informacji dotyczącej bezpieczeństwa i ochrony zdrowia oraz planu bezpieczeństwa i ochrony zdrowia (Dz. U. Nr 120, poz. 1126)
- Rozporządzenie Ministra Spraw Wewnętrznych i Administracji z dnia 24 września 1998r. w sprawie ustalania geotechnicznych warunków posadawiania obiektów budowlanych. (Dz. U. Nr 126, poz. 839)
- Rozporządzenie Ministra Gospodarki Przestrzennej i Budownictwa z dnia 21 lutego 1995r. w sprawie rodzaju i zakresu opracowań geodezyjno-kartograficznych oraz czynności geodezyjnych obowiązujących w budownictwie. (Dz. U. Nr 25, poz. 133)
- Rozporządzenie Ministra Infrastruktury z dnia 12 kwietnia 2002 r. w sprawie warunków technicznych, jakim powinny odpowiadać budynki i ich usytuowanie. (Dz. U. Nr 75, poz. 690, Zmiany: Dz. U. z 2003 r. Nr 33, poz. 270 oraz z 2004 r. Nr 109, poz. 1156)
- Rozporządzenie Ministra Gospodarki z dnia 30 lipca 2001r. w sprawie warunków technicznych, jakim powinny odpowiadać sieci gazowe. (Dz. U. Nr 97, poz. 1055)
- Rozporządzenie Ministra Transportu i Gospodarki Morskiej z dnia 10 września 1998r. w sprawie warunków technicznych, jakim powinny odpowiadać budowle kolejowe i ich usytuowanie. (Dz. U. Nr 151, poz. 987)
- Rozporządzenie Ministra Transportu i Gospodarki Morskiej z dnia 26 lutego 1996r. w sprawie warunków technicznych, jakim powinny odpowiadać skrzyżowania linii kolejowych z drogami publicznymi i ich usytuowanie. (Dz. U. Nr 33, poz. 144, Zmiany: Dz. U. z 1997 r. Nr 96, poz. 591 oraz z 2000 r. Nr 100, poz. 1082)
- Ustawa z dnia 21 marca 1985r. o drogach publicznych. (Tekst jednolity: Dz. U. z 2007 r. Nr 19, poz. 115, Zmiany: Dz. U. z 2007 r. Nr 23, poz. 136)
- Ustawa z dnia 7 czerwca 2001r. o zbiorowym zaopatrzeniu w wodę i zbiorowym odprowadzaniu ścieków. (Dz. U. Nr 72, poz. 747, Zmiany: Dz. U. z 2007 r. Nr 147, poz. 1033)
- Rozporządzenie Ministra Budownictwa z dnia 14 lipca 2006 r. w sprawie sposobu realizacji obowiązków dostawców ścieków przemysłowych oraz warunków wprowadzania ścieków do urządzeń kanalizacyjnych. (Dz. U. Nr 136, poz. 964)
- Ustawa z dnia 27 kwietnia 2001r. Prawo ochrony środowiska. (Dz. U. Nr 62, poz. 627, tekst jednolity: Dz. U. Nr 129, poz.902 z 2006 r., Zmiany: Dz. U. Nr 169, poz. 1199 z 2006 r., Dz. U. Nr 170, poz. 1217 z 2006r, Dz. U. Nr 249, poz. 1832 z 2006 r. Dz. U. Nr 21, poz. 124 z 2007 r; Dz. U. Nr 75, poz.493 z 2007 r., Dz. U. Nr 88, poz. 587 z 2007 r., Dz. U. Nr 124, poz. 859 z 2007 r., Dz. U. Nr 147, poz. 1033 z 2007 r., M.P. Nr 71, poz. 714 z 2006 r.; M. P. Nr 73, poz. 734 z 2006 r.)
- PN-92/B-01707 Instalacje kanalizacyjne. Wymagania w projektowaniu.

INFORMACJA O PROBLEMATYCE BEZPIECZEŃSTWA I OCHRONY ZDROWIA W TRAKCIE WYKONYWANIA ROBÓT BUDOWLANYCH

1. Nazwa i adres obiektu budowlanego:

Budowa sieci kanalizacyjnej w ulicy Kościuszki w miejscowości Wymiarki, gmina Wymiarki

2. Nazwa inwestora i jego adres:

Gmina Wymiarki, ul. Księcia Witolda 5, 68 – 131 Wymiarki

3. Spis treści:

1. Zakres robót dla całego zamierzenia budowlanego oraz kolejność realizacji poszczególnych obiektów
2. Wykaz istniejących obiektów budowlanych
3. Wskazanie elementów zagospodarowania działki lub terenu, które mogą stwarzać zagrożenie bezpieczeństwa i zdrowia ludzi
4. Wskazanie dotyczące przewidywanych zagrożeń występujących podczas realizacji robót budowlanych, określające skalę i rodzaje zagrożeń oraz miejsce i czas ich wystąpień
5. Wskazanie sposobu prowadzenia instruktażu pracowników przed przystąpieniem do realizacji robót szczególnie niebezpiecznych
6. Wskazanie środków technicznych i organizacyjnych, zapobiegających niebezpieczeństwom wynikającym z wykonywania robót budowlanych w strefach szczególnego zagrożenia zdrowia lub w ich sąsiedztwie, w tym zapewniających bezpieczną i sprawną komunikację, umożliwiającą szybką ewakuację na wypadek pożaru, awarii i innych zagrożeń

Lp.	Autorzy projektu	Imię i nazwisko	Data	Podpis
1	Projektant	tech. Roman Popielarski Upr. bud. Nr UAN/N/7210/325/86, w specjalności instalacyjno – inżynierskiej Nr KN-123/75 instalacji i urządzeń sanit	I 2011 r	
2	Asystent	mgr inż. Patrycja Pucińska	I 2011 r	
3	Sprawdzający	mgr inż. Beata Rycerz Upr. bud. PW-S Nr WKP/0295/PWOS/07 w specjalności instalacyjnej	I 2011 r	

1. Zakres robót dla całego zamierzenia budowlanego oraz kolejność realizacji poszczególnych obiektów

Planowane zamierzenie budowlane ma na celu budowę kanalizacji sanitarnej grawitacyjnej dla potrzeb mieszkańców ulicy Kościuszki, Sikorskiego i Wiejskiej w Wymiarkach, z docelowym zrzutem ścieków poprzez istniejącą sieć kanalizacyjną do oczyszczalni ścieków w Wymiarkach.

Kolejność realizacji poszczególnych obiektów:

- 1) realizacja grawitacyjnej sieci kanalizacji sanitarnej

w szczególności:

- przygotowanie placu budowy,
- wyznaczenie stref ochrony bezpośredniej i stref produkcji pomocniczej,
- wykonanie wykopów pod poszczególne obiekty,
- wykonanie zabezpieczenia pionowych ścian wykopu,
- układanie kanałów ściekowych
- montaż studni rewizyjnych żelbetowych \varnothing 1000mm w wykopach,
- wykonanie połączeń instalacyjnych całej instalacji ścieków,
- wykonanie prób i sprawdzeń instalacji,
- obsypanie i zasypanie poszczególnych obiektów i instalacji,
- wyrównanie terenu,

2. Wykaz istniejących obiektów budowlanych

Na przedmiotowym terenie znajdują się następujące obiekty budowlane:

1. sieć energetyczna;
2. sieć kanalizacji lokalnej;
3. sieć wodociągowa;
4. sieć telekomunikacyjna;
5. sieć gazowa

3. Wskazanie elementów zagospodarowania działki lub terenu, które mogą stwarzać zagrożenie bezpieczeństwa i zdrowia ludzi

Na przedmiotowym terenie znajdują się następujące elementy, które mogą stwarzać zagrożenie bezpieczeństwa i zdrowia ludzi:

1. istniejąca sieć energetyczna;
2. istniejąca sieć kanalizacji lokalnej;
3. istniejąca sieć wodociągowa;
4. istniejąca sieć telekomunikacyjna
5. istniejąca sieć gazowa

4. Wskazanie dotyczące przewidywanych zagrożeń występujących podczas realizacji robót budowlanych, określające skalę i rodzaje zagrożeń oraz miejsce i czas ich wystąpienia

Przewidywanie zagrożeń występujących podczas realizacji robót budowlanych:

1) przewidywane zagrożenia występujące podczas realizacji:

- istniejąca sieć gazowa, energetyczna, lokalna sieć kanalizacyjna, sieć wodociągowa i telekomunikacyjna – w trakcie wykonywania prac wykonywane będą przejścia nad i pod istniejącymi elementami infrastruktury podziemnej;
- wykopy;
- roboty montażowe związane z wykonaniem elementów sieci: ułożenie kanalizacji sanitarnej, montaż studni, roboty koparkowe i dźwigowe;

2) skala zagrożenia - wysoka;

3) miejsce - zgodnie z projektowanymi kolizjami;

4) czas wystąpienia: - w trakcie realizacji

Zagrożenia występujące podczas realizacji robót budowlanych

Roboty przy montażu instalacji sanitarnych:

- upadek z wysokości,
- upadek przedmiotów z wysokości,
- uraz oczu np. przy przebijaniu otworów,
- uraz ciała lub oczu np. przy ręcznym cięciu rur.

5. Wskazanie sposobu prowadzenia instruktażu pracowników przed przystąpieniem do realizacji robót szczególnie niebezpiecznych

Przed rozpoczęciem prac należy każdorazowo przeszkolić pracowników w zakresie bhp w zakresie prowadzenia robót:

- a. ziemne w wykopach
- b. montażowych: kanalizacja;
- c. dźwigowych: rozładunek materiałów
- d. elektrycznych: wykonywanie prac w miejscach kolizji z linią energetyczną;

Przeszkolenia winny być potwierdzone pisemnie przez pracowników.

Przed przystąpieniem do realizacji robót szczególnie niebezpiecznych wykonawca zobowiązany jest:

- przeszkolić pracowników w zakresie bhp w zakresie prowadzenia robót,
- zaznajomić pracowników z zakresem obowiązków i czynności,
- zaznajomić pracowników ze sposobem wykonywanej pracy,
- poinformować pracowników o ryzyku zawodowym związanym z wykonywaną przez nich pracą oraz o zasadach ochrony przed zagrożeniami,
- dostarczyć środki ochrony osobistej,
- dostarczyć pracownikom sprawnych narzędzi i sprzętu roboczego,
- określić zasady udzielania pomocy w nagłych wypadkach,
- określić zasady zachowania ładu i porządku,
- określić zasady ochrony środowiska,
- określić zasady ochrony przed hałasem (ochrona słuchu),
- określić zasady powiadamiania i ewakuacji w sytuacjach awaryjnych,
- wyznaczyć osobę do bezpośredniego nadzoru i udzielenia pierwszej pomocy.

Nie wolno dopuszczać pracownika do pracy, do której wykonania nie posiada dostatecznej umiejętności oraz znajomości przepisów i zasad bezpieczeństwa i higieny pracy.

Nie wolno dopuszczać do pracy pracowników będących pod wpływem alkoholu lub narkotyków oraz naruszających zasady i przepisy bhp.

6. Wskazanie środków technicznych i organizacyjnych, zapobiegających niebezpieczeństwom wynikającym z wykonywania robót budowlanych w strefach szczególnego zagrożenia zdrowia lub w ich sąsiedztwie, w tym zapewniających bezpieczną i sprawną komunikację, umożliwiającą szybką ewakuację na wypadek pożaru, awarii i innych zagrożeń

Pracownicy wykonujący wszelkie prace muszą się legitymować odpowiednimi badaniami, muszą zostać wyposażeni w kaski i odpowiednią odzież ochronną. Robotnicy wykonujący prace sprzętem mechanicznym muszą posiadać uprawnienia do obsługi tych urządzeń. Sprzęt i urządzenia budowlane muszą charakteryzować się właściwą jakością i sprawnością techniczną, sprawdzaną przez kierownika budowy.

Szczegółowe warunki bezpieczeństwa pracy precyzują:

- „Warunki techniczne wykonania i odbioru rurociągów z tworzyw sztucznych”,
- „Warunki techniczne wykonania i odbioru robót budowlano-montażowych. Część II Instalacje sanitarne i przemysłowe”:

W celu zabezpieczenia prac należy wykonywać prace zgodnie z obowiązującymi przepisami bhp a w szczególności:

- prace ziemne prowadzić w zabezpieczonych wykopach,
- w trakcie prac przestrzegać i wymagać od pracowników właściwego korzystania ze sprzętu, narzędzi oraz środków ochrony bezpośredniej i pośredniej,
- stosować drabiny oznaczone znakiem bezpieczeństwa "B",
- miejsca niebezpieczne oznaczyć właściwymi znakami lub barwami,
- wyznaczyć ewentualne strefy niebezpieczne,
- używać odzieży ochronnej, np. okularów, rękawic ochronnych itp.,
- używać tylko sprawne narzędzia i elektronarzędzia,
- oznaczyć i zapewnić wolne drogi ewakuacji,
- przy robotach na wysokości związanych realizacją zamierzenia należy zabezpieczać pracowników specjalistycznymi linami i uprzążami asekuracyjnymi,
- stosować robocze wyposażenie ochronne (odzież, rękawice, hełmy, stosownie do potrzeb okulary ochronne, osłony spawalnicze i.t.p.),
- zorganizować stały nadzór,
- zapewnić drogi ewakuacyjne na wypadek pożarów, awarii i innych zagrożeń.

W Planie Bezpieczeństwa i Ochrony Zdrowia opracowanym przez kierownika budowy, należy uwzględnić zagrożenia dla wymienionych powyżej rodzajów robót budowlanych oraz wszelkich innych robót wynikających z opracowanego przez osobę koordynującą budowę „Projektu organizacji placu budowy” - robót, których nie można określić na obecnym etapie projektu budowlanego, a które będą stwarzać zagrożenie bezpieczeństwa i zdrowia ludzi w trakcie prowadzenia prac.

Formę i zawartość „Planu Bezpieczeństwa i Ochrony Zdrowia” opracowywanego przez kierownictwo budowy precyzuje Rozporządzenie Ministra Infrastruktury z dnia 27.08.2002 r. w sprawie szczegółowego zakresu i formy planu bezpieczeństwa i ochrony zdrowia oraz szczegółowego zakresu rodzajów robót budowlanych, stwarzających zagrożenia bezpieczeństwa i zdrowia ludzi. (Dz. U. Nr 151, poz. 1256).

Zakres obowiązków kierownika budowy wynika z zapisu Art. 21a i 22 ustawy z dnia 7 lipca 1994r. Prawo budowlane z późniejszymi zmianami. Zakres obowiązków inspektora nadzoru wynika z zapisu Art. 25. ustawy z dnia 7 lipca 1994r. Prawo budowlane z późniejszymi zmianami.

Przed przystąpieniem do robót budowlanych, obowiązkiem kierownika budowy w zakresie bhp jest:

1. opracować Plan Bezpieczeństwa i Ochrony Zdrowia,
2. poinformować i przeszkolić pracowników w zakresie grozących im niebezpiecznych prac budowlanych i elementów budowy,
3. przygotować plany inwestycji określające dla budowy,
 - oznaczenie czynników mogących stwarzać zagrożenie,
 - rozmieszczenie urządzeń przeciwpożarowych,
 - rozmieszczenie sprzętu ratunkowego,
 - rozmieszczenie i oznakowanie granic obszarów wewnętrznych i zewnętrznych stref ochronnych,
 - przedstawienie rozwiązań układów komunikacyjnych, w tym dróg ewakuacyjnych i pożarowych,
 - lokalizację pomieszczeń higieniczno – sanitarnych,
4. wyznaczyć i oznakować granice obszarów stref ochronnych,

W trakcie prowadzenia robót budowlanych, obowiązkiem kierownika budowy w zakresie bhp jest :

1. prowadzić niebezpieczne prace budowlane wyłącznie pod nadzorem osób w tym celu wyznaczonych,
2. zagwarantować stosowanie wyłącznie materiałów i urządzeń mających odpowiednie dopuszczenia do stosowania w budownictwie,
3. zapewnić przestrzeganie na terenie inwestycji przepisów BHP wynikających z odpowiednich przepisów prawnych.

Obowiązki osób kierownictwa i dozoru w zakresie bhp:

Osoby kierownictwa i dozoru w zakresie bezpieczeństwa i higieny pracy mają obowiązek:

1. organizować środowiska pracy zgodnie z przepisami w zakresie bezpieczeństwa i higieny pracy,
2. zapewnić podległym pracownikom odzież ochronną i sprzęt ochronny oraz systematycznie dopilnowywać, aby środki te były stosowane zgodnie z ich przeznaczeniem,
3. organizowanie przygotowania i prowadzenia prac w sposób zabezpieczający przed chorobami zawodowymi i wypadkami przy pracy,
4. zapewnienie higienicznego stanu pomieszczeń pracy oraz bezpiecznego wyposażenia technicznego,
5. zapewnienie przestrzegania przez pracowników przepisów.

Obowiązki pracowników w zakresie bhp:

Przestrzeganie bezpiecznych warunków pracy stanowi jeden z podstawowych obowiązków każdego pracownika na każdym stanowisku pracy na budowie.

Każdy pracownik zobowiązany jest:

1. znać przepisy i zasady bezpieczeństwa i higieny pracy, brać udział w szkoleniach z tego zakresu oraz poddawać się wymagającym egzaminom sprawdzającym,
2. na każdym stanowisku wykonywać prace w sposób zgodny z zasadami BHP oraz przestrzegać zarządzeń wydanych w tym zakresie,
3. dbać o należyty stan urządzeń, narzędzi i sprzętu oraz porządku w miejscu pracy,
4. przydzieloną odzież ochronną i roboczą oraz sprzęt ochrony osobistej używać zgodnie z przeznaczeniem,
5. niezwłocznie zawiadamiać przełożonych o zauważonym w zakładzie wypadku pracy albo zagrożeniu życia lub zdrowia ludzkiego,

Odpowiedzialność nadzoru technicznego:

- nadzór nad pracami budowlanymi generalnych wykonawców;
- sporządzanie budżetu budowlanego, kontrola harmonogramu budowy;
- nadzór nad wykonawcami danych projektów inwestycyjnych, kontrola postępów prac i realizacji ustalonych terminów;
- odpowiedzialność za techniczną stronę inwestycji;

Uwaga: Na terenie budowy należy umieścić w sposób trwały i zabezpieczony przed zniszczeniem ogłoszenie zawierające dane dotyczące bezpieczeństwa pracy i ochrony zdrowia.

Ogłoszenie to powinno zawierać:

- przewidywane terminy rozpoczęcia i zakończenia wykonywanych robót budowlanych
- maksymalną liczbę pracowników zatrudnionych na budowie w poszczególnych okresach
- informacje dotyczące planu bezpieczeństwa i ochrony zdrowia.