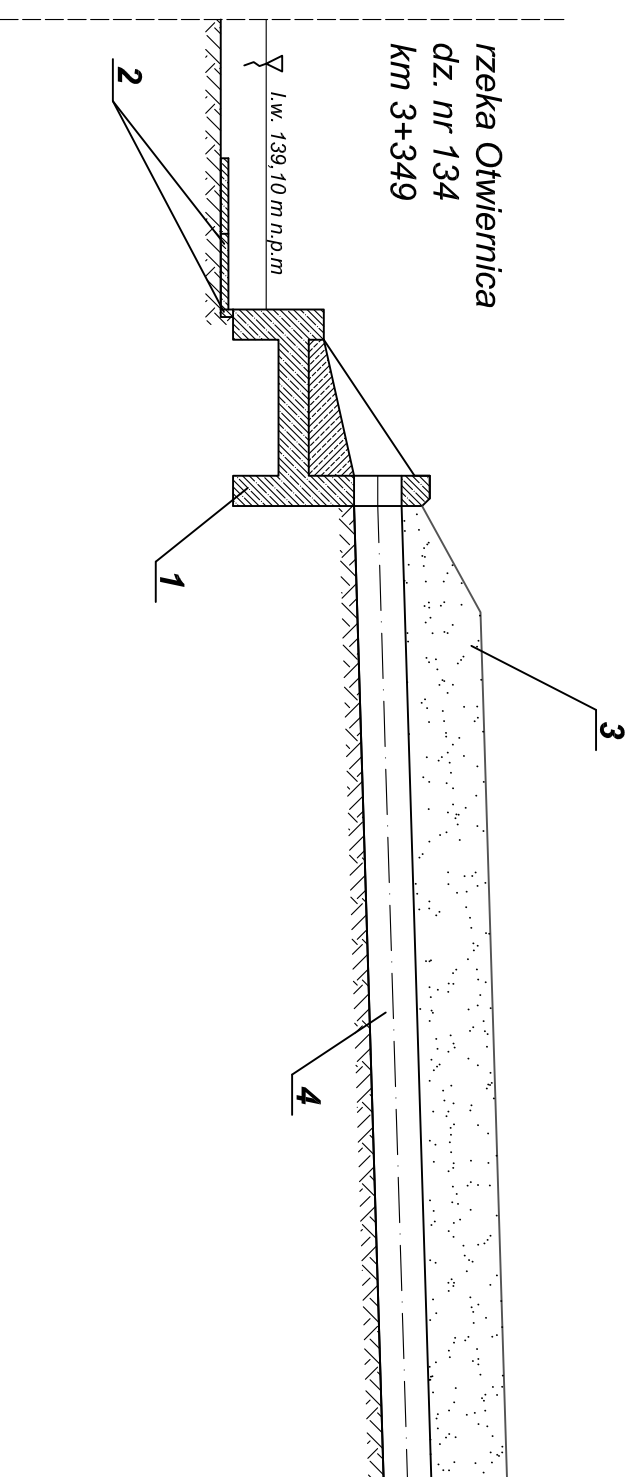
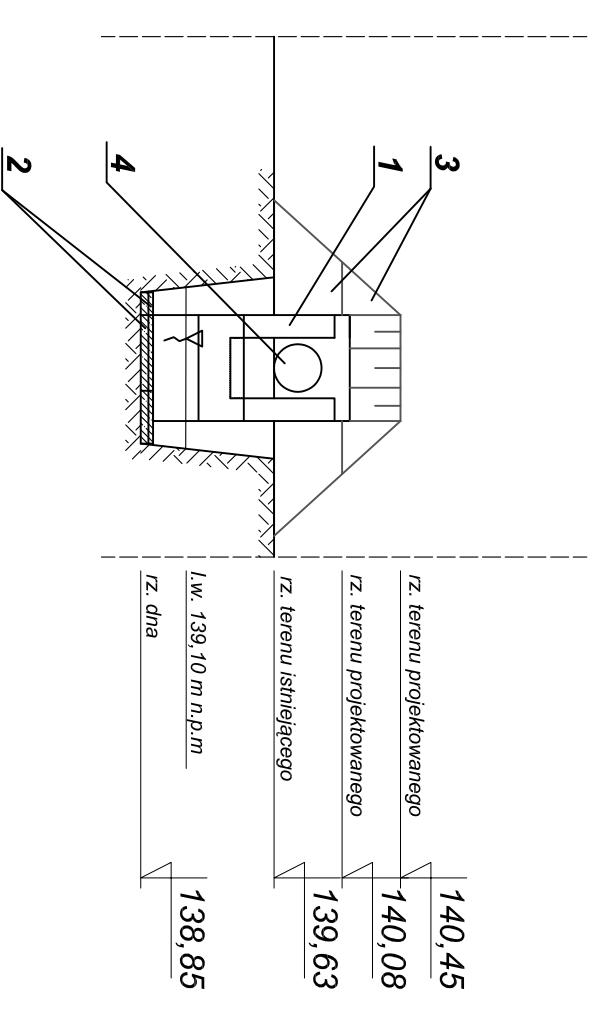


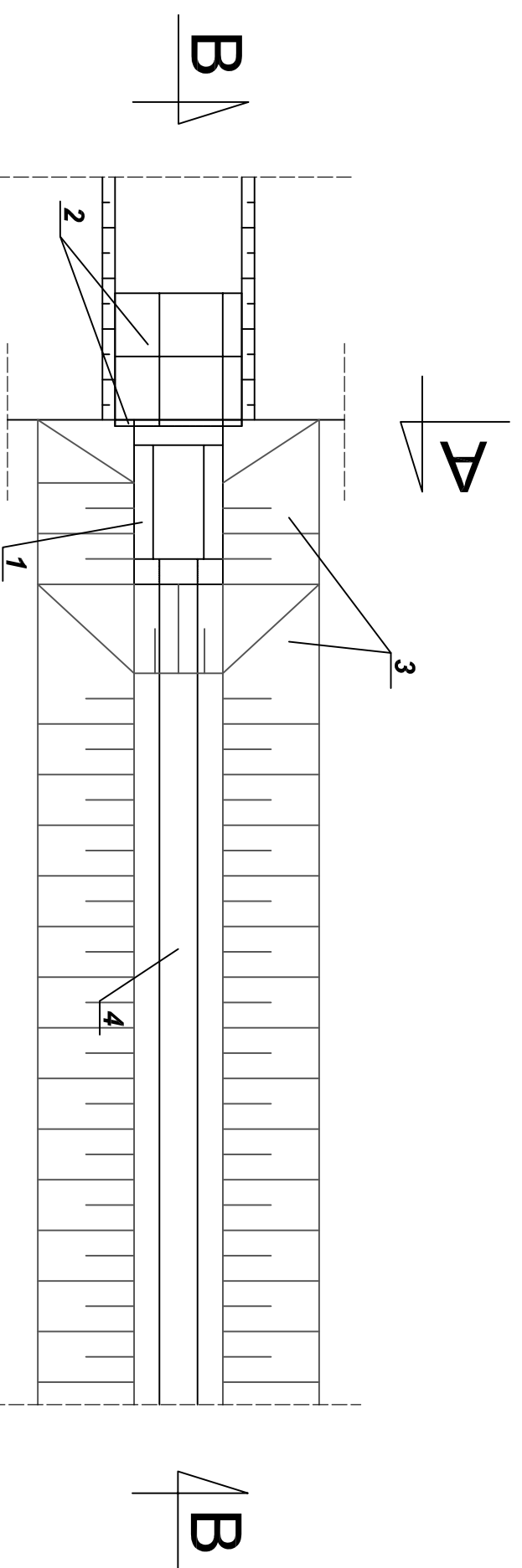
PRZEKRÓJ B-B



PRZEKRÓJ A-A



WIDOK Z GÓRY



LEGENDA:

- 1 - projektowane betonowe umocnienie istniejącego wylotu
- 2 - projektowane umocnienie dna i skarpę płytami chodnikowymi na długości 1,0 m
- 3 - projektowany nasyp
- 4 - projektowana rura PVCØ315 (wymiana istniejącej rury Ø200)

ZAKŁAD INŻYNIERII WODNO - ŚCIEKOWEJ "PROJEKT"

64 - 800 Chodzież * ul. Korfańskiego 9 * tel./fax. (0 67) 28 22 604

Investor	Gmina Wymiatki, ul. Księcia Włodza 5, 68-131 Wymiatki
Investycja	Budowa kanalizacji sanitarnej, kanalizacji burzowej i sieci wodociągowej w ul. Kościuski m. Wymiatki
Obiekt	Kanalizacja burzowa
Projektant	tech. ROMAN POPIELARSKI Upr. bud. Nr UAN/N/72102325/06 w specjalności instalacyjno-inżynierskiej Nr KN-129/75 inst. i uz. sanit.
Opracowała	mgr inż. PATRYCJA PUCIŃSKA
Sprawdzający	mgr inż. BEATA RYCERZ Upr. bud. Nr WKP/0293PWOS/07, w specjalności instalacyjnej
Tytuł rys.	WYLOT DO ODBIORNIKA - WIDOK I PRZEKROJE
	SKALA 1 : 50
	Nr rys. 3