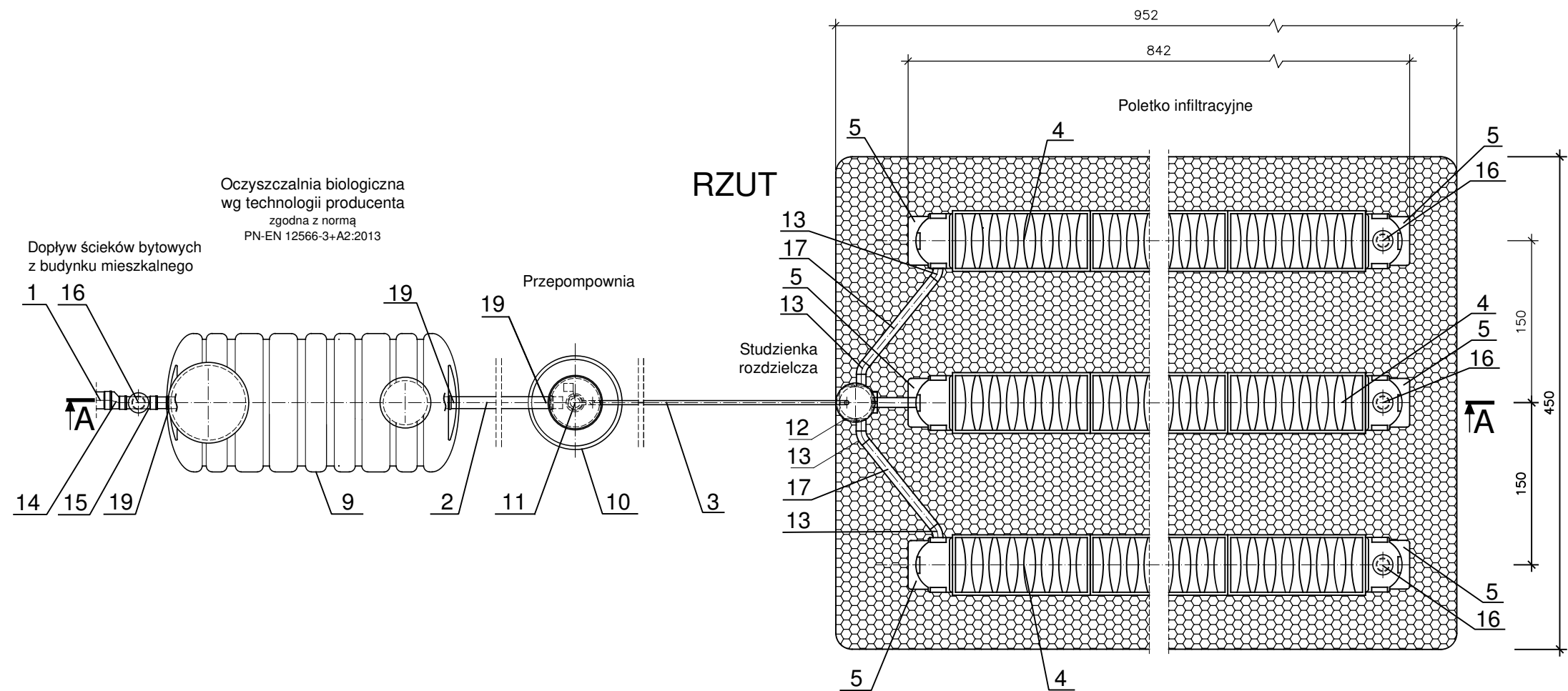
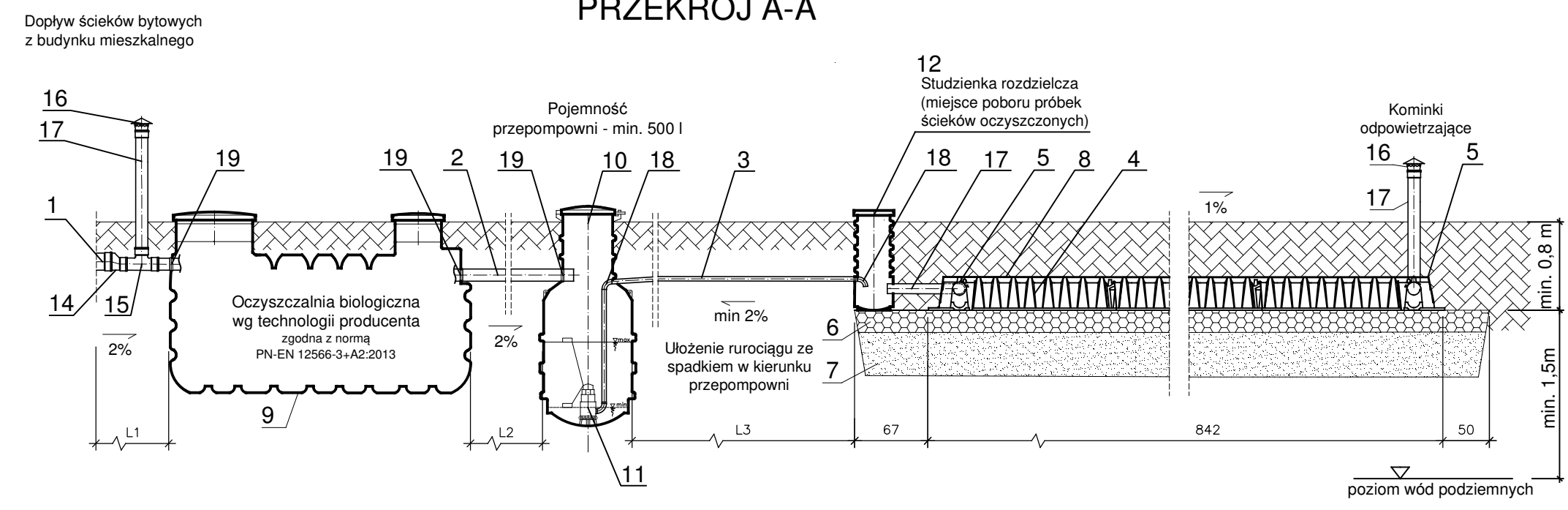


- UWAGI:**
1. L1, L2, L3 - długości zależne od posadowienia elementów oczyszczalni na działce (patrz plan sytuacyjny)
 2. Przed rozpoczęciem prac należy koniecznie sprawdzić czy poziom wód podziemnych nie uległ zmianie w stosunku do poziomu z okresu projektowania. W razie braku możliwości utrzymania minimalnej odległości 1,5 m od dna urządzeń rozsączających do poziomu wód podziemnych należy skontaktować się z projektantem.
 3. Głębokość posadowienia wszystkich obiektów i elementów przewidzianego układu oczyszczania ścieków uzależniona jest od głębokości posadowienia istn. rury kanalizacyjnej wychodzącej z budynku, a także od posiadanych atestów oraz instrukcji wybranego producenta oczyszczalni, rur i pozostałych przewidzianych obiektów.
 4. Posadowienie i montaż wszystkich obiektów i elementów przewidzianego układu oczyszczania ścieków musi być wykonane zgodnie z wytycznymi producenta poszczególnych obiektów i elementów.



Ilość komór filtacyjnych - 18 szt.



19	Przejście szczelne Ø 110
18	Kolano PE Ø 40-90°
17	Rura kan. PVC Ø 110
16	Kominki napowietrzające PVC Ø 110
15	Trójnik kan. PVC Ø 110/110/110-90°
14	Zwężka PVC-U Ø 110/160
13	Kolano PVC Ø 110-45°
12	Studzienka rozdzielcza
11	Pompa - min. param.: Q=5 m³/h Hp=8 m
10	Przepompownia o pojemności min. 500 l
9	Biologiczna oczyszczalnia ścieków
8	Agrowłóknina
7	Piasek 0,25 < d < 2,0 mm
6	Żwir 16<d<32 mm
5	Dekiel komory filtacyjnej
4	Komory filtacyjne
3	Rurociąg tłoczny PE Ø 40
2	Rura kan. PVC-U SN8 Ø 110
1	Rura kan PVC-U SN8 Ø 160
Lp.	Wyszczególnienie

Biuro Opracowań Inżynierskich ECOVERDE

Opracował: dr inż. Tomasz Warężak	Nr rysunku: 2
PRYDOMOWA BIOLOGICZNA OCZYSZCZALNIA ŚCIEKÓW (zgodna z normą PN-EN 12566-3+A2:2013)	Skala: 1:50
RZUT i PRZEKRÓJ 6 RLM	Data: 04.2016

Wymiary na rysunku podane w centymetrach