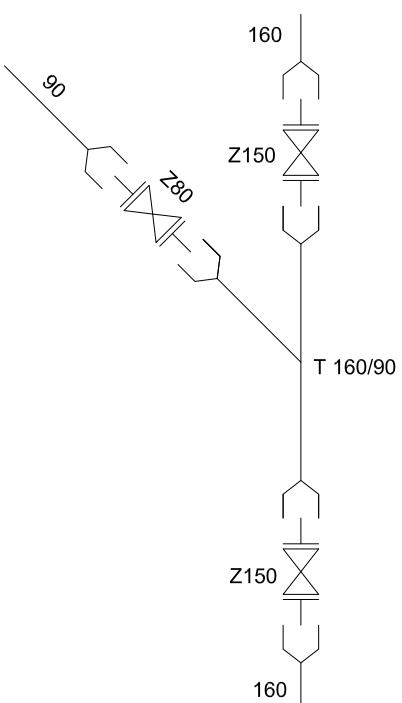
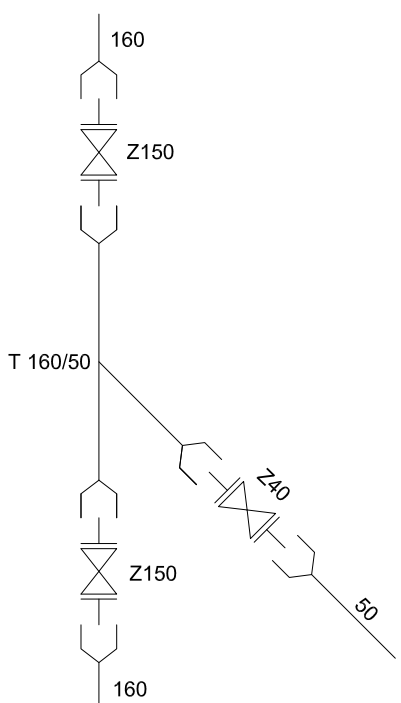


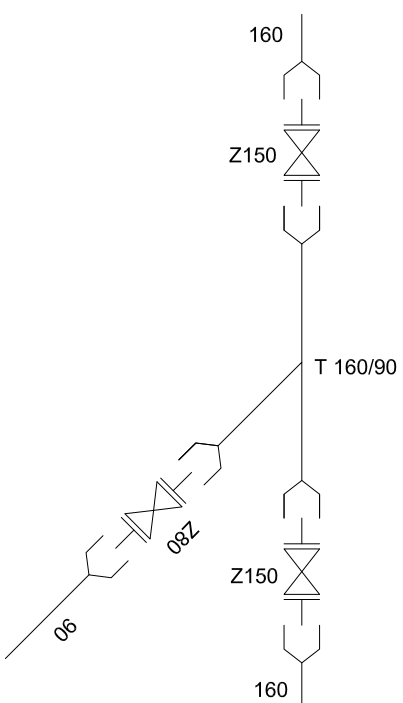
**W w.1**



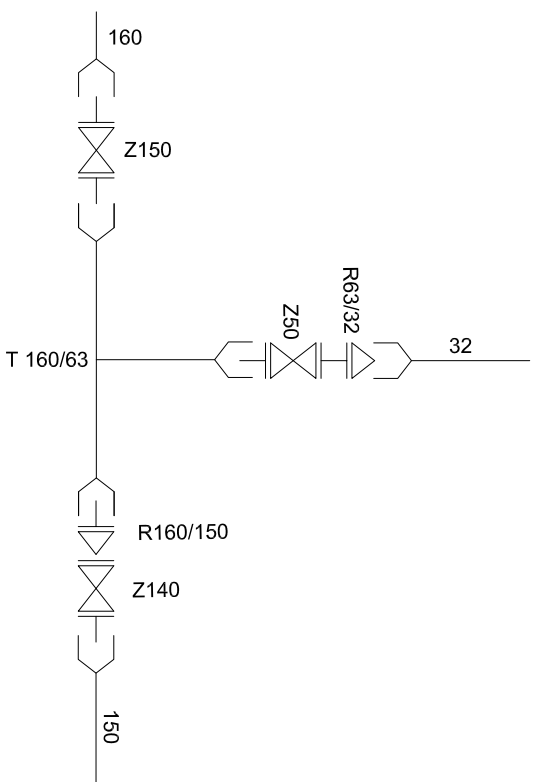
**W w.4**



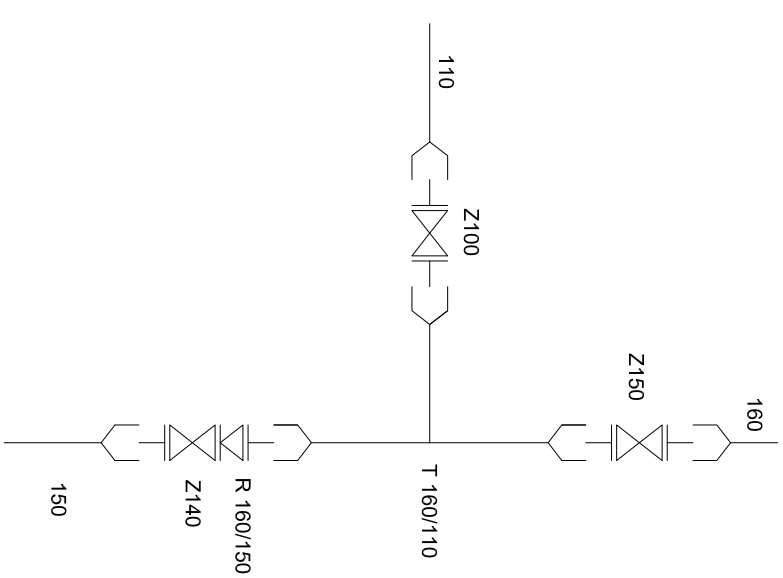
**W w.2**



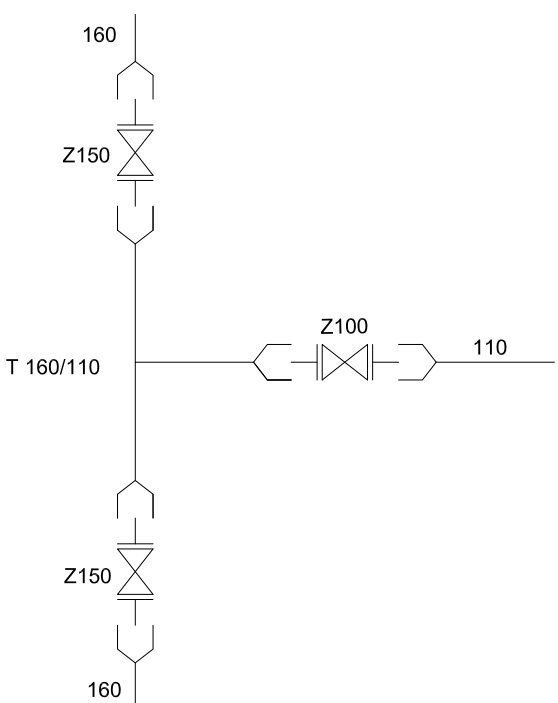
**W w.-p.**



**W w.5**



**W w.3**



**ZAKŁAD INŻYNIERII WODNO - ŚCIEKOWEJ "PROJEKT"**

64 - 800 Chodzież \* ul. Korfańskiego 9 \* tel./fax. (0 67) 28 22 604

Investor: Gmina Wymiarki, ul. Księcia Witolda 5, 68-131 Wymiarki

Investycja: Budowa kanalizacji sanitarnej, kanalizacji burzowej i sieci wodociągowej w ul. Kościuszki m. Wymiarki

Obiekt: Sieć wodociągowa

Projektant: Tech. ROMAN POPIELARSKI

Upr. bud. Nr. UAMN/7210/329/86, w specjalności instalacyjno - inżynierskiej Nr. KN-123/75 Inst. i urz. sanit.

Opracował: mgr inż. PATRYCJA PUCIŃSKA

Sprawdzający: mgr inż. BEATA RYCERZ

Upr. bud. Nr. WK/P/0296/PWOS/07, w specjalności instalacyjnej

ZAKŁAD INŻYNIERII WODNO - ŚCIEKOWEJ "PROJEKT"		64 - 800 Chodzież * ul. Korfańskiego 9 * tel./fax. (0 67) 28 22 604	
Investor	Gmina Wymiarki, ul. Księcia Witolda 5, 68-131 Wymiarki	Investycja	Budowa kanalizacji sanitarnej, kanalizacji burzowej i sieci wodociągowej w ul. Kościuszki m. Wymiarki
Obiekt	Sieć wodociągowa	Data	
Projektant	Tech. ROMAN POPIELARSKI Upr. bud. Nr. UAMN/7210/329/86, w specjalności instalacyjno - inżynierskiej Nr. KN-123/75 Inst. i urz. sanit.	Podpis	
Opracował	mgr inż. PATRYCJA PUCIŃSKA	Data	1 2011 r.
Sprawdzający	mgr inż. BEATA RYCERZ Upr. bud. Nr. WK/P/0296/PWOS/07, w specjalności instalacyjnej	Data	1 2011 r.
Tytuł rys.	WĘZŁY WŁĄCZENIOWE - SCHEMATY	SKALA	--
		Nr. rys.	5