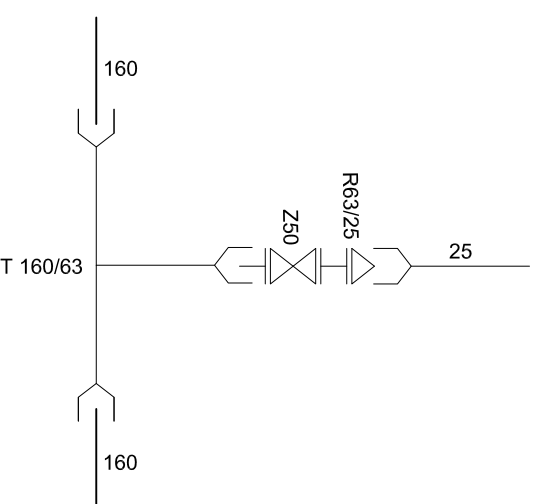
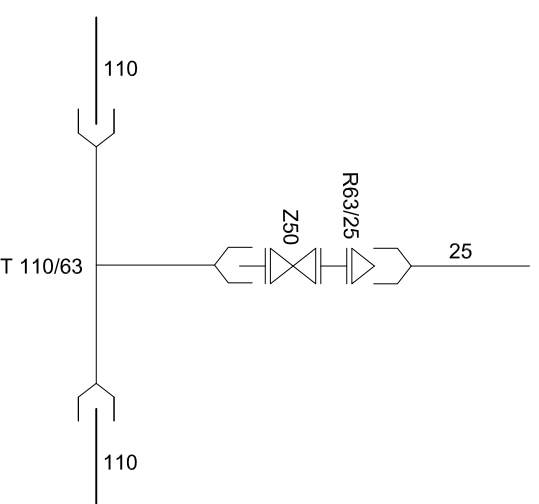


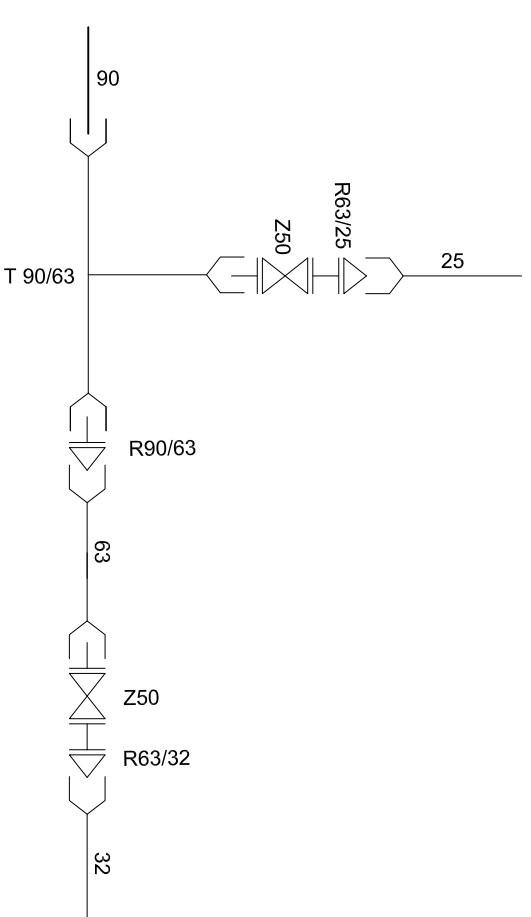
**Wp.7, Wp.10, Wp.13, Wp.14,
Wp.18, Wp.19, Wp.20, Wp.21**



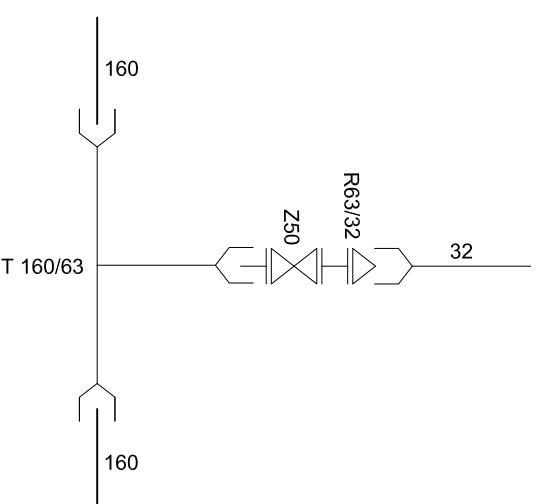
**Wp.22, Wp.24, Wp.25,
Wp.26, Wp.27, Wp.36**



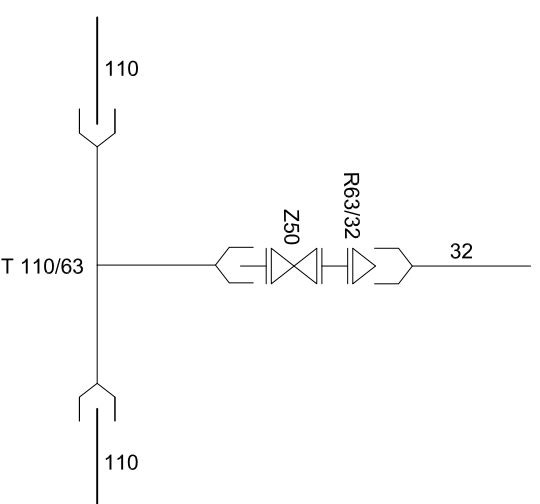
Wp.37



**W w.-p., Wp.1, Wp.2 (x2), Wp.3,
Wp.4, Wp.5, Wp.6, Wp.8, Wp.9,
Wp.11, Wp.12, Wp.15, Wp.16, Wp.17**



**Wp.23, Wp.28, Wp.29, Wp.30, Wp.31,
Wp.32 (x2), Wp.33, Wp.34, Wp.35**



ZAKŁAD INŻYNIERII WODNO - ŚCIEKOWEJ "PROJEKT"

64 - 800 Chodzież * ul. Korfantego 9 * tel./fax. (0 67) 28 22 604

Investor	Gmina Wymiarki, ul. Kałecia Witolda 5, 68-131 Wymiarki		
Investycja	Budowa kanalizacji sanitarnej, kanalizacji burzowej i sieci wodociągowej w ul. Kościuszki m. Wymiarki		
Obiekt	Sieć wodociągowa	Data	Podpis
Projektant	tech. ROMAN POPIELARSKI Upr. bud. Nr. UANN/W710/235/06, w specjalności instalacyjno - inżynierijnej Nr. KN-12375 Inśl. I uz. sanit.	1 2011 r.	
Opracował	mgr inż. PATRYCJA PUCIŃSKA	1 2011 r.	
Sprawdzający	mgr inż. BEATA RYCERZ Upr. bud. Nr. WKP/0235/PWOS/07, w specjalności instalacyjnej	1 2011 r.	
Tytuł rys.	WĘZŁY PRZYŁĄCZENIOWE - SCHEMATY		Nr rys. 7
	SKALA	--	