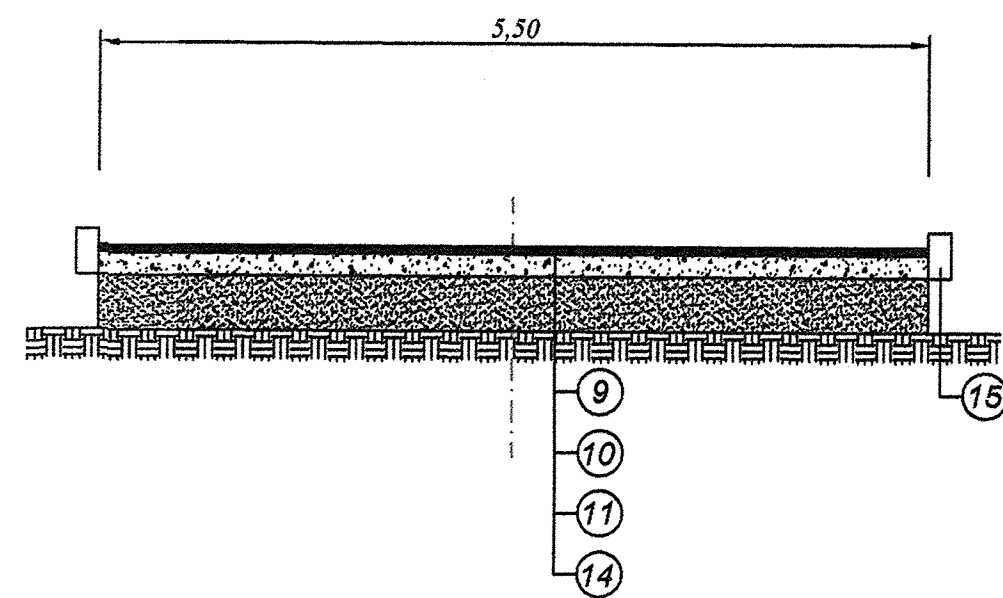
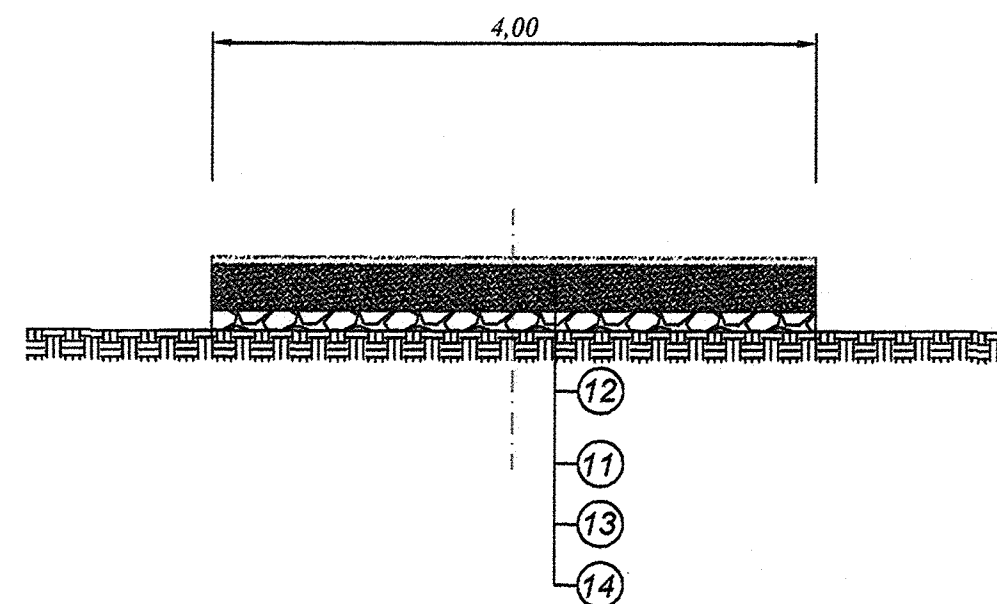


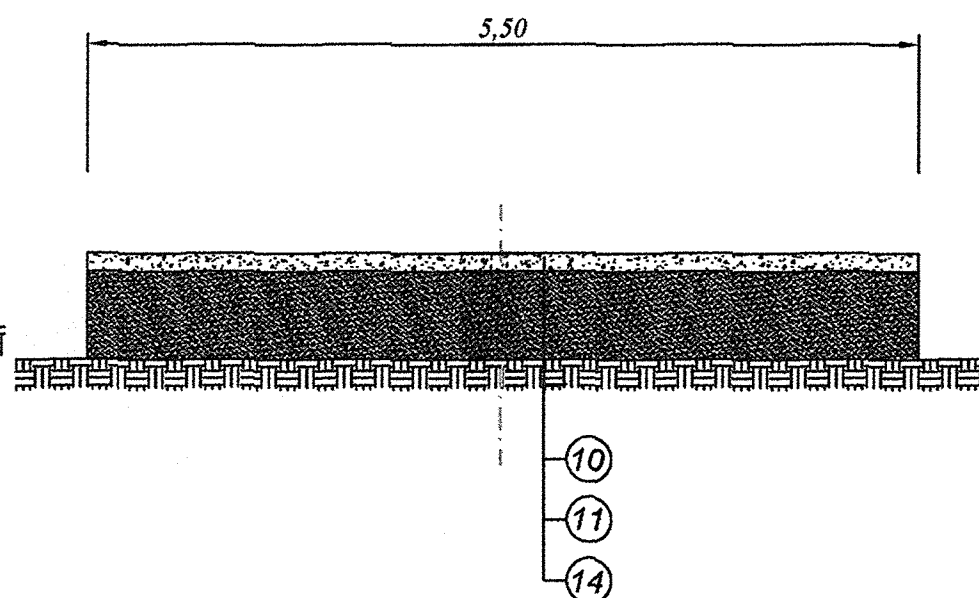
STAN ISTNIEJĄCY W KM: 0 + 020,00.



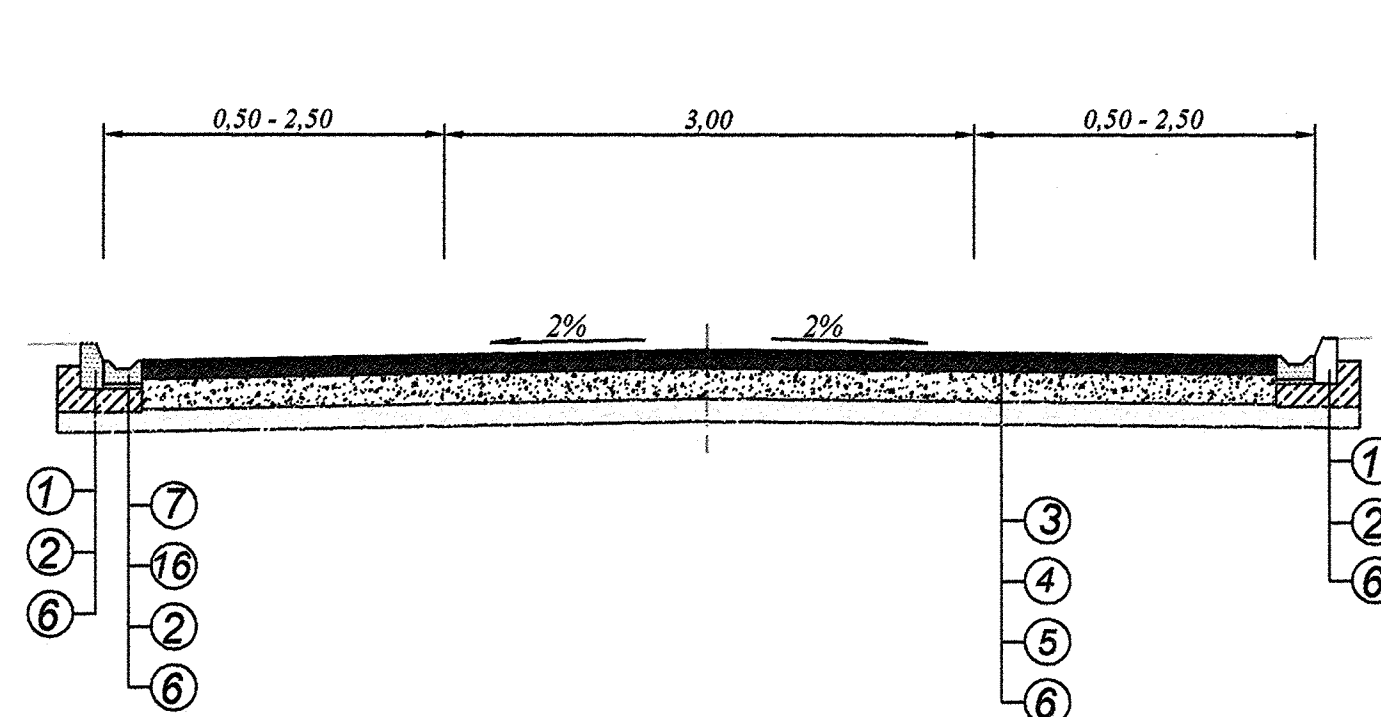
STAN ISTNIEJĄCY W KM: 0 + 600,00.



STAN ISTNIEJĄCY W KM: 1 + 165,60.

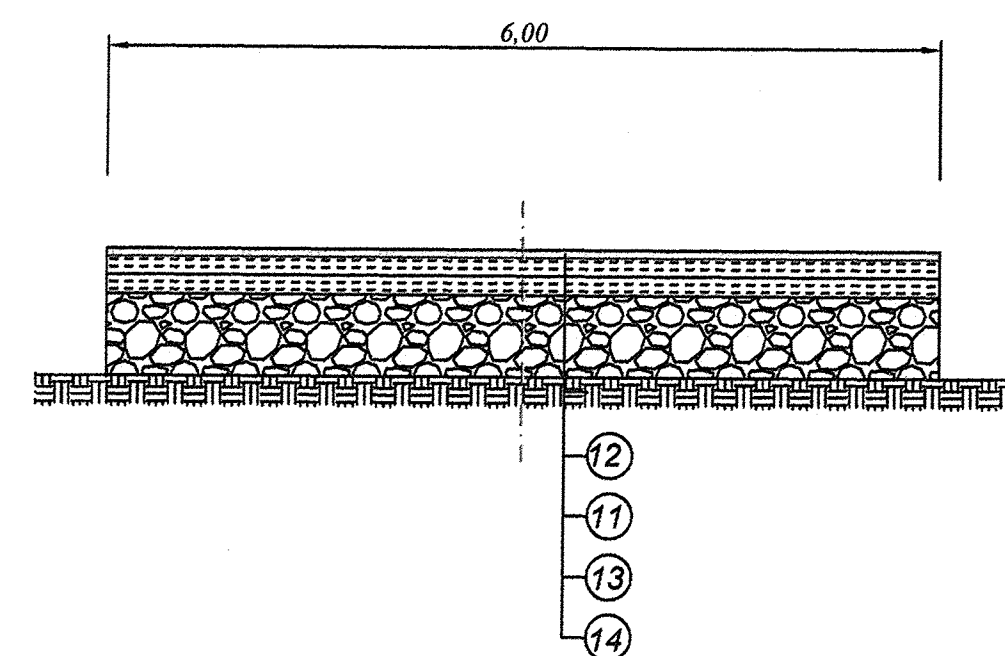


PRZEKRÓJ NORMALNY W KM: 0+000,00 - 0+291,73.  
PRZEKRÓJ NORMALNY W KM: 1+067,00 - 1+183,50.

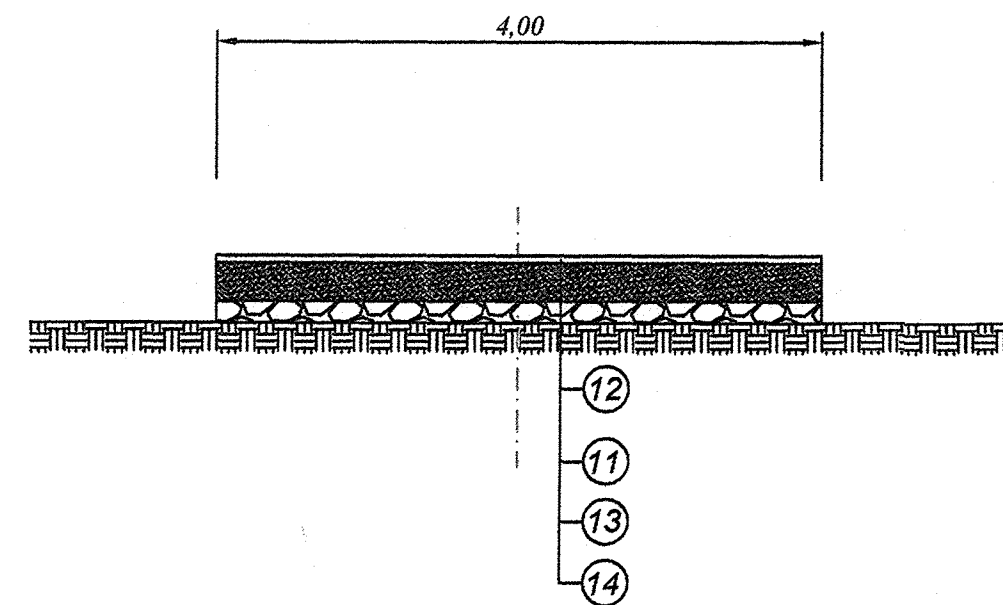


- ① KRAWĘŻNIK BETONOWY 100 x 30 x 15,
- ② ŁAWA Z BETONU B15,
- ③ NAWIERZCHNIA Z BETONU ASFALTOWEGO GR: 5 cm,,
- ④ PODBUDOWA ZASDANICZA Z BETONU ASFALTOWEGO O GR: 7 cm,
- ⑤ PODBUDOWA POMOCNICZA Z KRUSZYWA ŁAMANEGO O GR: 23 cm,
- ⑥ WZMOCNIENIE PODŁOŻA - STABILIZACJA GR. CEMENTEM GR: 15 cm, 2,5 MPa,
- ⑦ ŚCIEK BETONOWY PREFABRYKOWANY 50 x 25 x 15,
- ⑧ POBOCZE WZMOCNIONE KRUSZYWEM ŁAM. GR: 10 cm,
- ⑨ IST. NAW. BITUMICZNA,
- ⑩ TŁUCZEŃ,
- ⑪ SZLAKA, GRUZ, ZIEMIA,
- ⑫ NAWIERZCHNIA ZMIROWA,
- ⑬ KAMIENIE - OTOCZAKI,
- ⑭ PODŁOŻE PIASCZYSTE,
- ⑮ IST. COKOŁY LUB KRAWĘŻNIKI,
- ⑯ PODSYPKA Z GRYSU KAMIENNEGO 0-5 mm, GR: 5 cm.
- ⑰ ŚCIEK BETONOWY PREFABRYKOWANY 40 x 30 x 15,

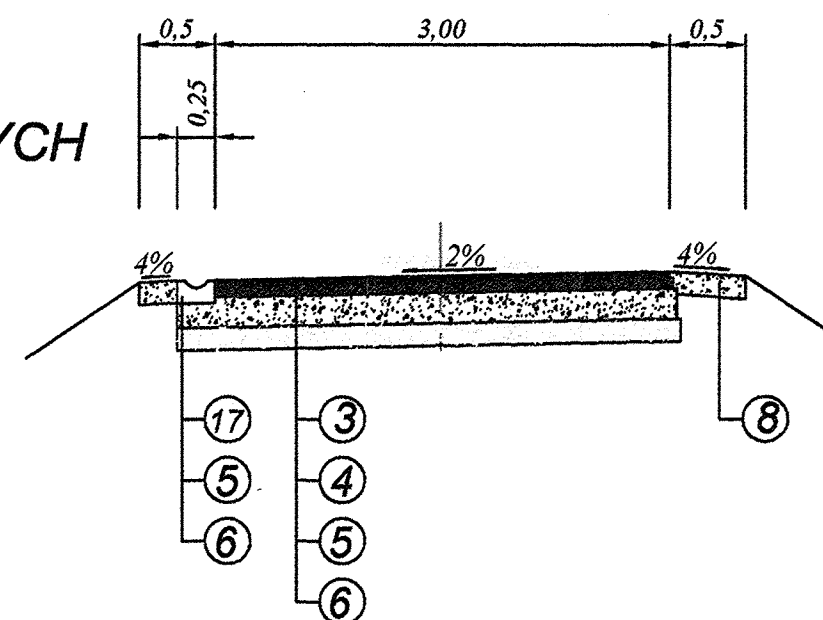
STAN ISTNIEJĄCY W KM: 0 + 300,00.



STAN ISTNIEJĄCY W KM: 0 + 900,00.



PRZEKRÓJ NORMALNY DROGOWY W KM: .0+291,73 - 1+067,00.



PRZEKROJE POPRZECZNE ISTNIEJĄCE  
WYRYSOWANE NA PODSTAWIE POMIARÓW  
POSZCZEGÓLNYCH WARSTWACH MIERZONYCH  
PODCZAS WYKONYWANIA OTWORÓW  
GEOLOGICZNYCH. OPIS GRUBOŚCI  
POSZCZEGÓLNYCH WARSTW  
POKAZANO W CZĘŚCI OPISOWEJ.

DROGA GMINNA NIEPUBLICZNA.  
KLASA TECHNICZNA L,  
PRZEKRÓJ ULICZNY/DROGOWY,  
SZEROKOŚĆ JEZDNI 3,00 m  
SZER. CIĄGÓW PIESZYCH 0,50 - 2,50 m,  
KATEGORIA RUCHU R2,  
NOŚNOŚĆ 115 KN.

ZAKŁAD BUDOWY DRÓG I MOSTÓW "BEMARK" - MAREK KUŚMIERCZYK. 68-300 LUBSKO, UL: BUDOWLANYCH 4, TEL: 502 565 025.		
PROJEKT BUDOWLANY PRZEBUDOWA DRÓG GMINNYCH - - ULICE 1-go MAJA I WIEJSKA W WYMIARKACH.		
Inwestor:	GMINA WYMIARKI.	SKALA: 1:50.
Projektant:	Marek Kuśmierczyk, nr.upr. 11/04/ZG.	
PRZEKROJE NORMALNE + STAN ISTNIEJĄCY.		RYSUNEK NR. 2.