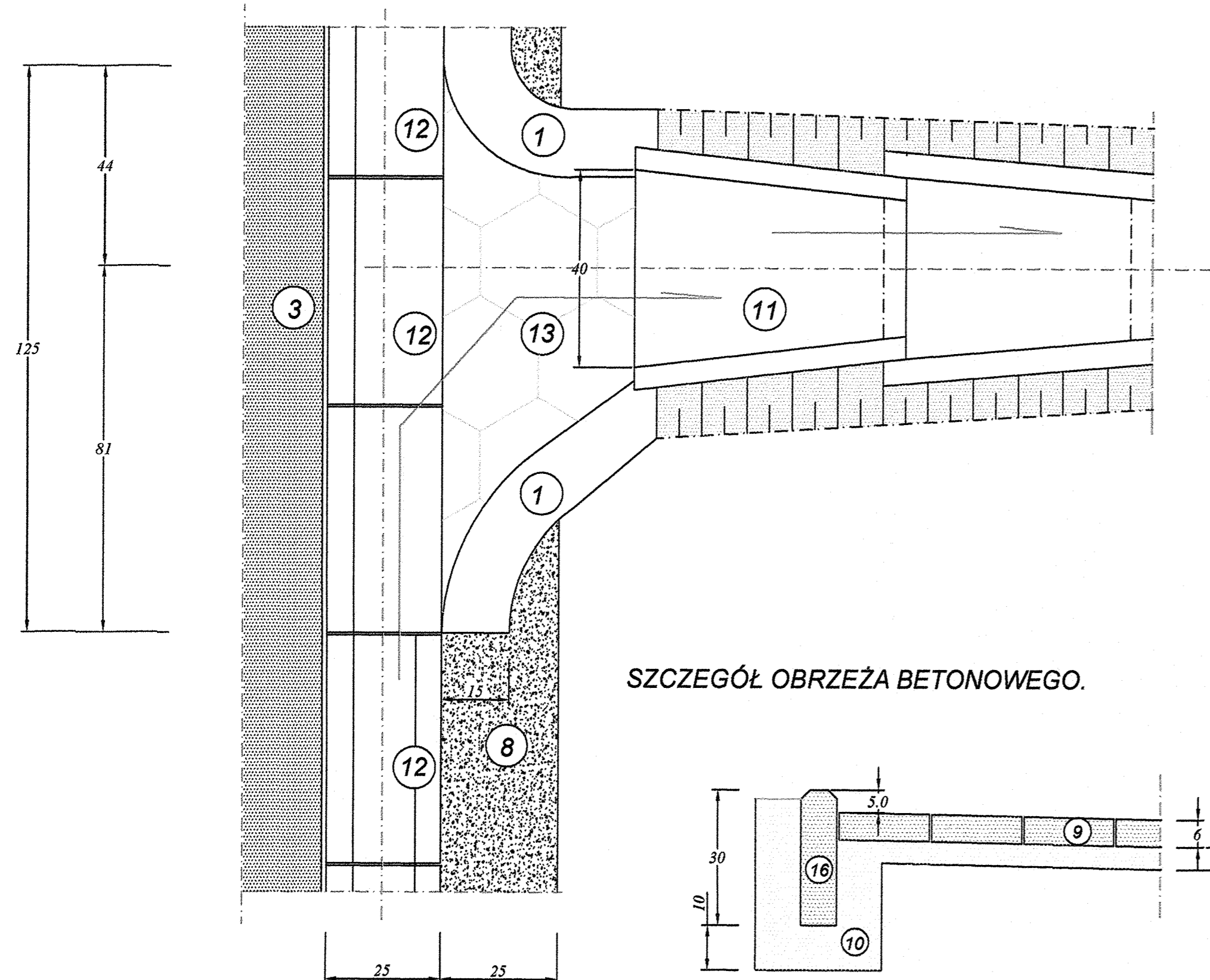
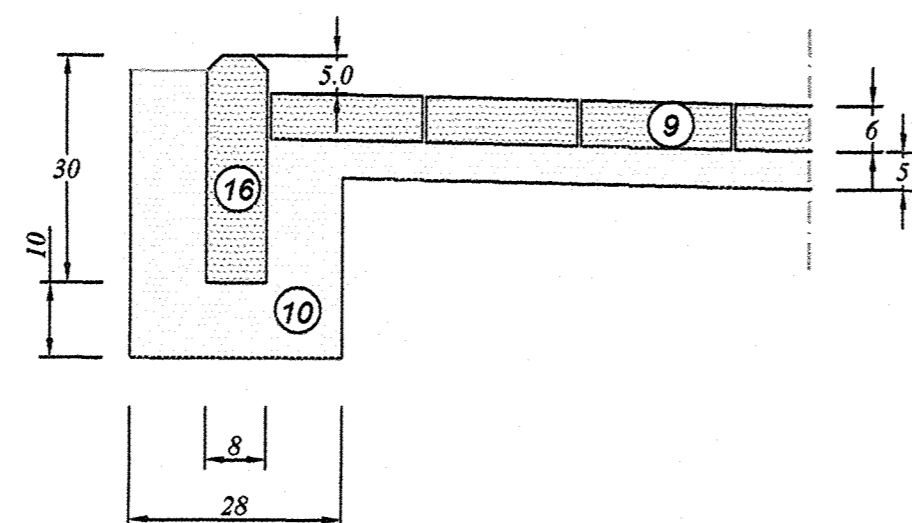


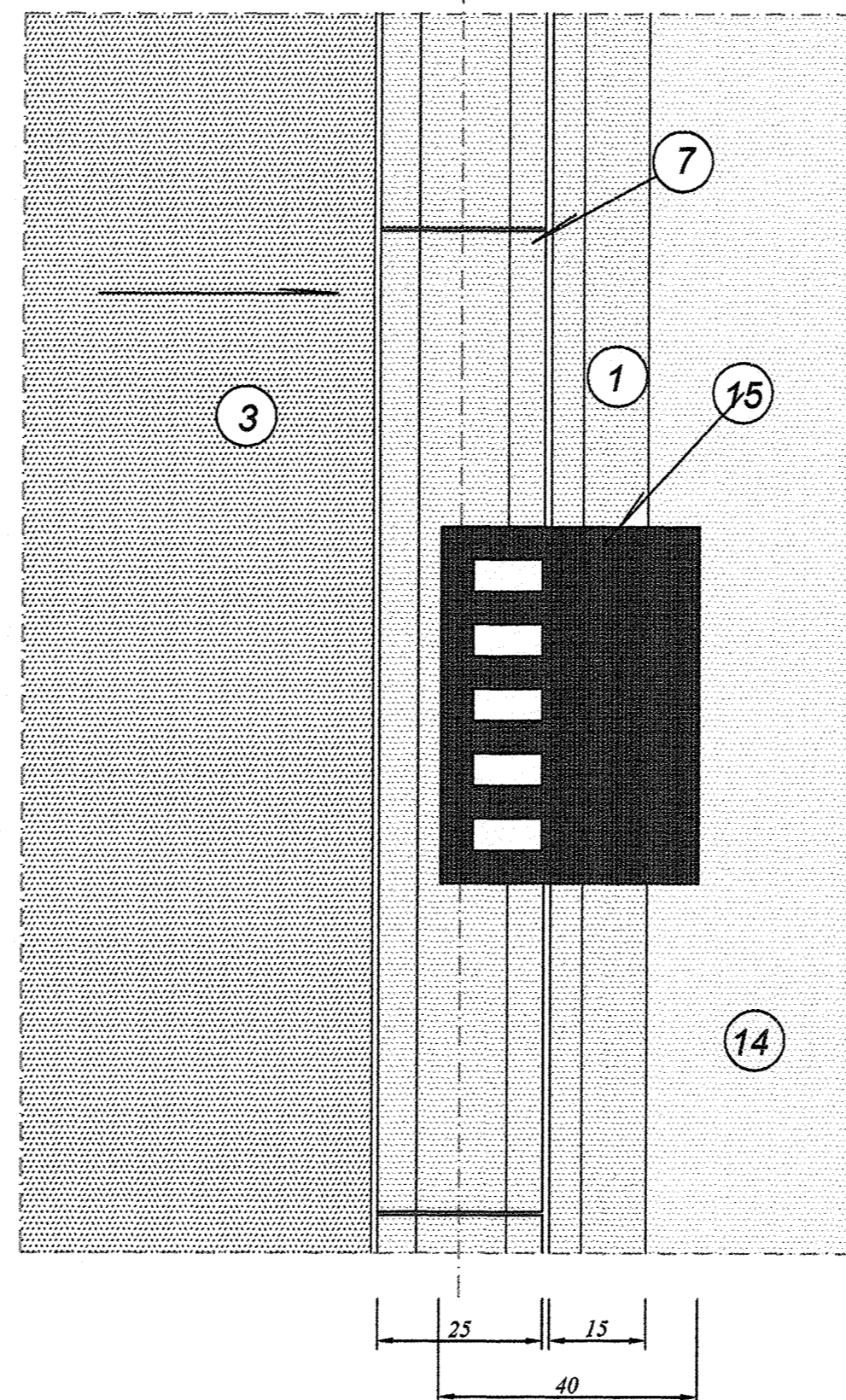
SZCZEGÓŁ ŚCIEKU SKARPOWEGO.



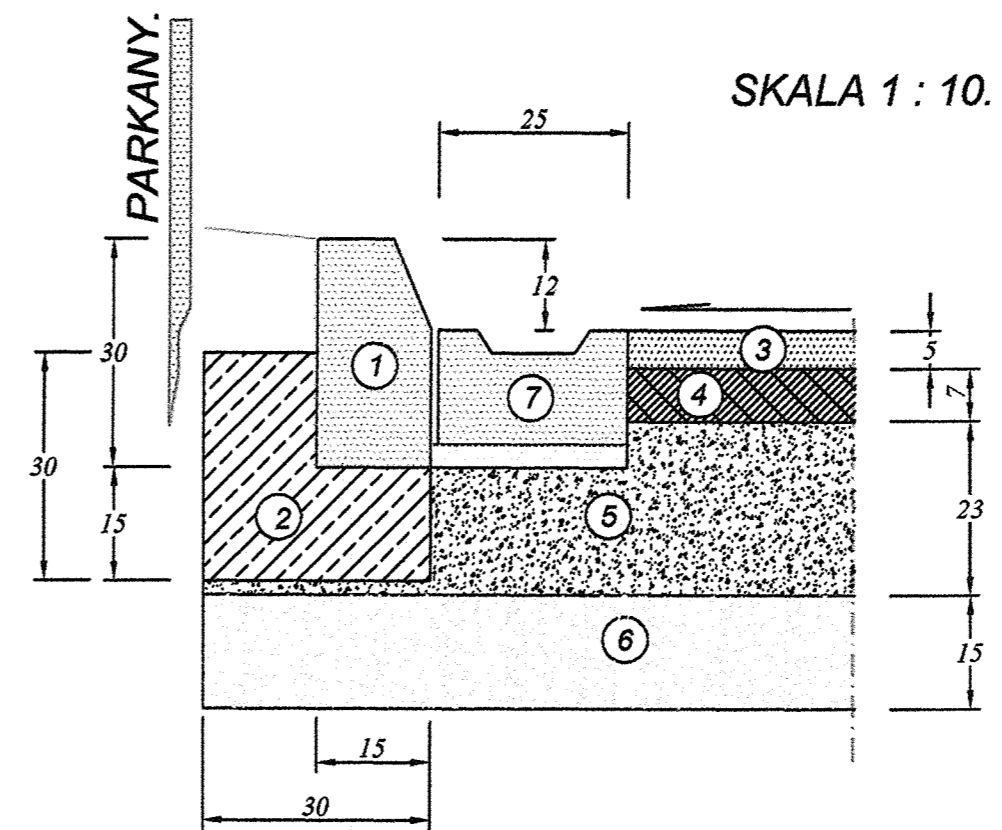
SZCZEGÓŁ OBRZEŻA BETONOWEGO.



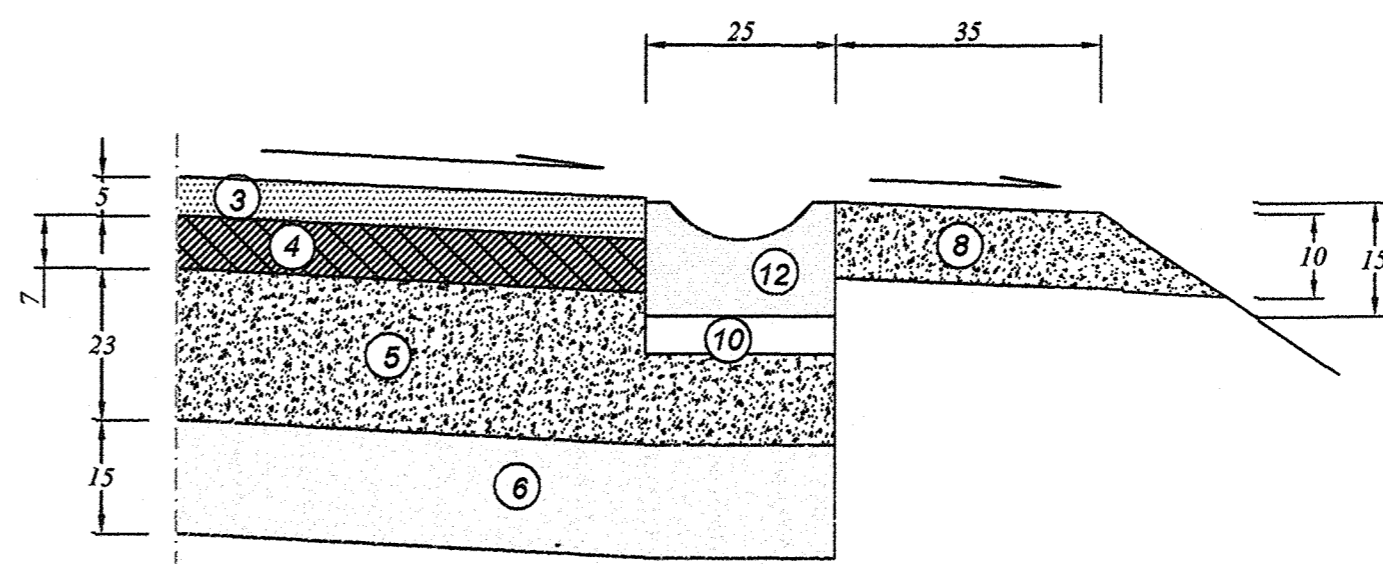
SZCZEGÓŁ ŚCIEKU PRZYKRAWĘŻNIKOWEGO I WPUSTU ULICZNEGO NA ODC:
0+000,00 - 0+292,00 | 1+067,00 - 1+183,50.



SZCZEGÓŁ KONSTRUKCJI KRAWĘŻNIKA I ŚCIEKU.
KM: 0+000,00 - 0+292,00 | 1+067,00 - 1+183,50.



SZCZEGÓŁ ŚCIEKU PREFABRYKOWANEGO W PRZEKROJU DROGOWYM.



- ① KRAWĘŻNIK BETONOWY 100 x 30 x 15,
- ② ŁAWA Z BETONU B15,
- ③ WARSTWA ŚCIERALNA Z BETONU ASFALT. SMA, GR: 5 cm,,
- ④ PODBUDOWA ZASADNICZA Z BETONU ASFALTOWEGO O GR: 7 cm,
- ⑤ PODBUDOWA POMOCNICZA Z KRUSZYWA ŁAMANEGO, gr: 23.
- ⑥ PODBUDOWA POMOCNICZA STAB. CEMENTEM 2,5 MPa, gr: 15.
- ⑦ ŚCIEK BETONOWY PREFABRYKOWANY 50 x 25 x 15, DWUSKRZYDŁOWY,
- ⑧ POBOCZE UTWARDZONE KRUSZYWEM ŁAMANYM O GR: 10 cm,,
- ⑨ BETONOWA KOSTKA BRUKOWA GR: 6 cm, BEHATON, SZARA,
- ⑩ PODSYPKA Z GRYSU 0 - 5 mm, GR: 5 cm,
- ⑪ ŚCIEK SKARPOWY.
- ⑫ ŚCIEK BETONOWY PREFABRYKOWANY 40 x 30 x 15,
- ⑬ BETONOWA KOSTKA BRUKOWA GR: 6 cm, TRYLINKA, SZARA,
- ⑭ ZIELEŃ,
- ⑮ WPUST ULICZNY ŻELIWNY Z WPUSTEM BOCZNYM,
- ⑯ OBRZEŻE BETONOWE 100 x 30 x 8.

ZAKŁAD BUDOWY DRÓG I MOSTÓW "BEMARK" - MAREK KUŚMIERCZYK. 68-300 LUBSKO, UL. BUDOWLANYCH 4, TEL: 502 565 025.			
PROJEKT BUDOWLANY PRZEBUDOWA DRÓG GMINNYCH - - ULICE 1-go MAJA I WIEJSKA W WYMIARKACH.			
Investor:	GMINA WYMIARKI.		SKALA:
Projektant:	Marek Kuśmierczyk, nr.upr: 11/04/ZG.	05. 11.	
RYSUNKI KONSTRUKCYJNE.		RYSUNEK NR: 4.	