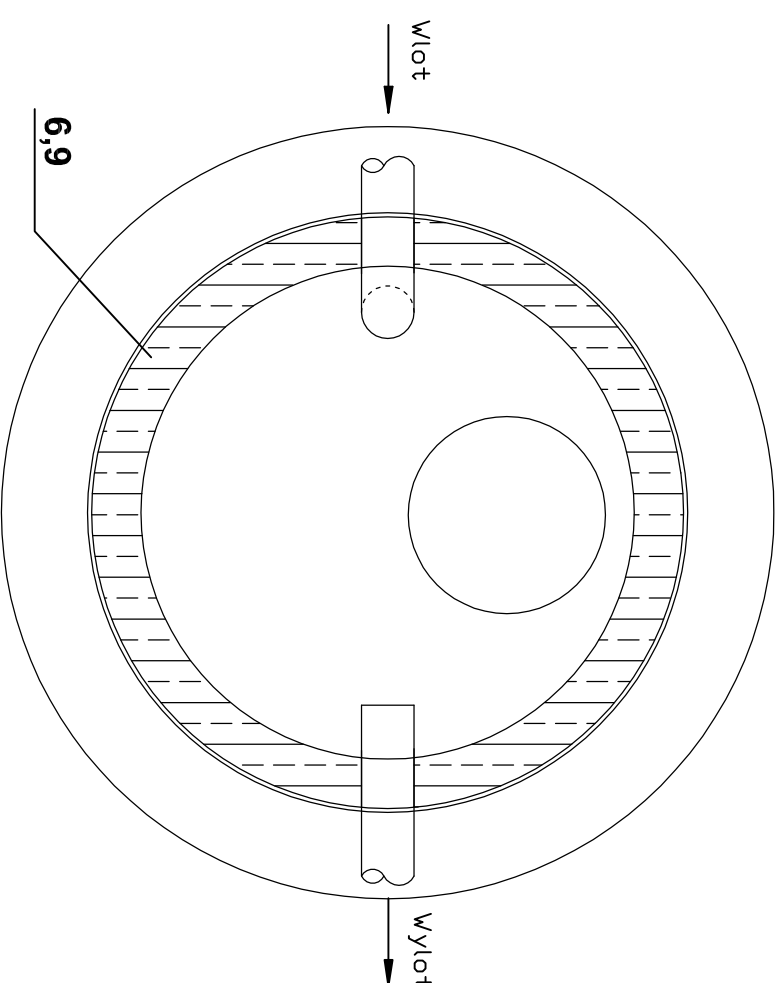


OZNACZENIA:

- 1 - Właz żelazny Ø600 KI D400
- 2 - Płyta pokrywowa żelbetowa dla studni Ø1200 lub Ø1000mm montowana na pierścieniu odciążającym (lokalizacja studni w drodze)
- 3 - Masa bitumiczna uszczelniająca
- 4 - Pierścien odciążający dla kregów Ø1200 lub Ø1500mm
- 5 - Stopnie żlazowe powlekane tworzywem fabrycznie zamontowane
- 6 - Kregi żelbetowe Ø1200 lub Ø1500mm o wysokości: 250, 500 lub 1000mm z betonu B25 lub betonowe z betonu B45 W8F100
- 7 - Przejście szczelne przez ścianę studni wykonane fabrycznie
- 8 - Rura PVC
- 9 - Prefabrykowana płyta denna lub warstwa wyrównawcza z betonu B15, h=150 mm
- 10 - Prefabrykowany pierścien dystansowy Ø785/625mm o wysokości 40, 60, 80, 100 lub 120 mm montowany na zaprawie cementowej

W zależności od warunków gruntowych wykonać izolację bitumiczną studni



DANE TECHNICZNE OSADNIKA PIASKU

Lp	Typ pojemnościowa	Srednica zewnętrzna Dz (mm)	Srednica wewnętrzna Di (mm)	Wysokosc zbiornika H (mm)	Wysokosc doplywu Hz (mm)	Wysokosc odplywu Ho (mm)	Srednica doplywu-odplywu DN (mm)	Waga najcięższego elementu (kg)
1	BEWA SF650	1300	1000	1850	1010	960	315	2,327
2	BEWA SF1300	1500	1200	2350	1322	1272	315	3,605

Branża :	SANITARYA	Data	08.2012
Opracowanie:	PROJEKT BUDOWLANY Przebudowa dróg gminnych - ulice 1-go Maja i Wiejska w Wymłarkach	Nr rys.	13
Adres inwestycji:	68-131 Wymłarki ul. 1-go Maja; ul. Wiejska; ul. Ogrodowa działka numer : 25; 160; 162; 163; 164; 170; 174; 180; 149;	Skala	1 : 25
Investor:	GMINA WYMŁARKI 68-131 Wymłarki ul. Księża Witolda 5	Nr upr.	
Nazwa rysunku:	Schemat osadnika piasku	Nr upr.	
Imię i Nazwisko		Podpis	
PROJEKTANT	inż. Tomasz Dziak	LBS/0082/POOS/10	
SPRAWDZIL			