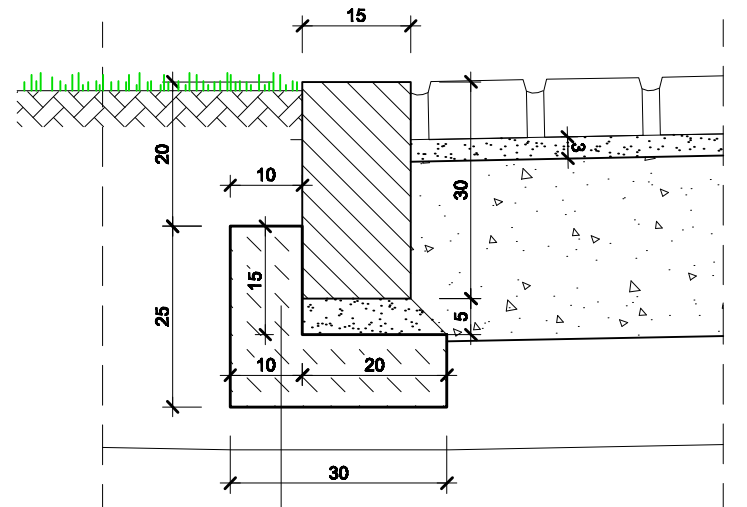
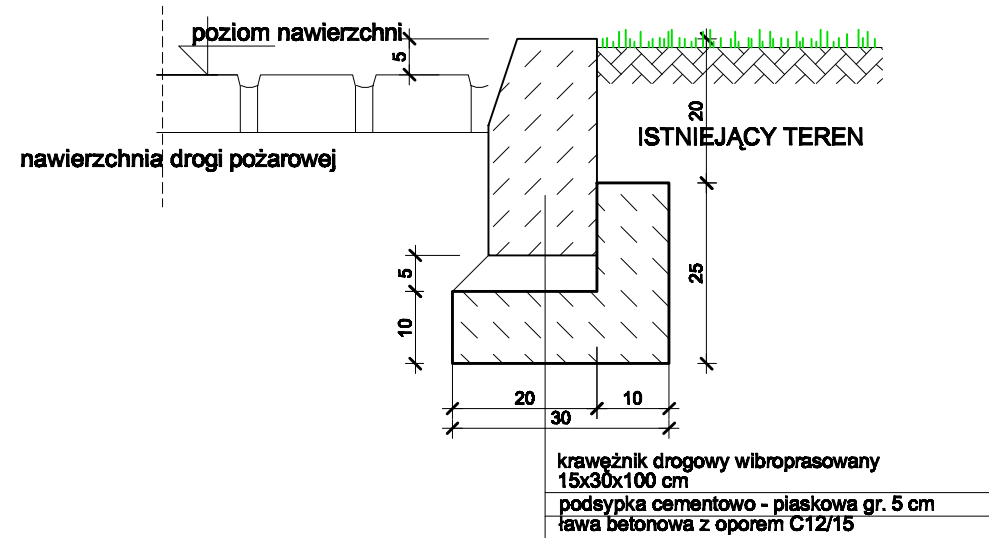


SZCZEGÓŁ "1" SKALA 1:10
OPORNIK DROGOWY NA ŁAWIE Z OPOREM



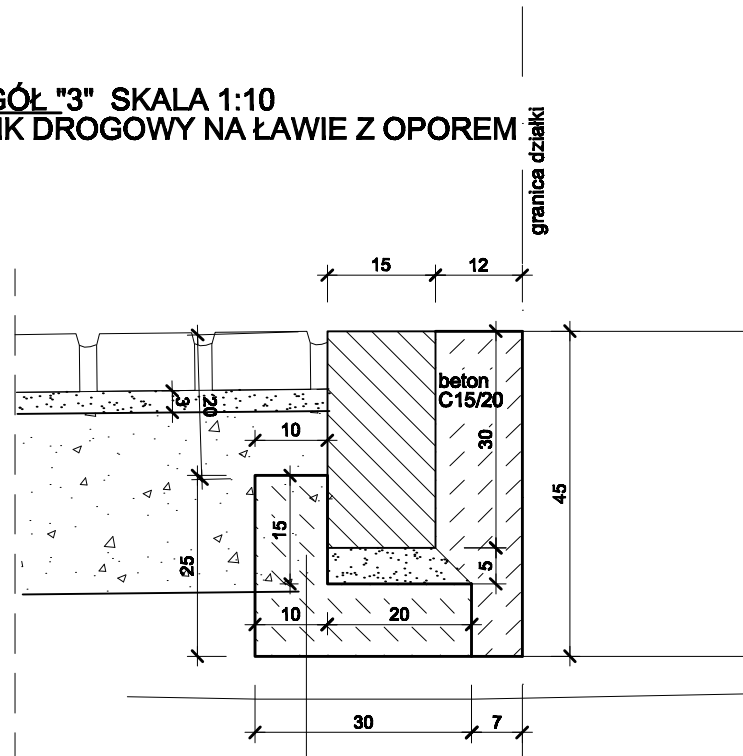
opornik drogowy wibroprasowany
 15x30x100 cm
 podsypka cementowo - piaskowa gr. 5 cm
 ława betonowa z oporem C12/15

SZCZEGÓŁ "2" SKALA 1:10



krawężnik drogowy wibroprasowany
 15x30x100 cm
 podsypka cementowo - piaskowa gr. 5 cm
 ława betonowa z oporem C12/15

SZCZEGÓŁ "3" SKALA 1:10
OPORNIK DROGOWY NA ŁAWIE Z OPOREM



opornik drogowy wibroprasowany
 15x30x100 cm
 podsypka cementowo - piaskowa gr. 5 cm
 ława betonowa z oporem C12/15

UWAGA: WYMIARY I RZĘDNE TERENU SPRAWDZIĆ NA BUDOWIE !

INWESTOR
GMINA WYMIARKI
 ul. Księcia Witolda 5
 68-131 Wymiarki

OBIĘKT
**TRANSGRANICZNE CENTRUM SPORTU SZKOLNEGO
 I PUBLICZNE GIMNAZJUM**
 PRZY UL. SZKOLNEJ 1 W WITOSZYNIE

TYTUŁ PROJEKTU
**DROGA POŻAROWA NA POTRZEBY
 SALI GIMNASTYCZNEJ ORAZ BUDYNKU GIMNAZJUM**

ADRES BUD
m. WITOSZYN, ul. Szkolna 1
 dz. nr 417/2 i 419/3

PROJEKTANT	Nr uprawnień	PODPIS
Mirosław Michałowski	201/82/Zg	

NAZWA RYSUNKU
SZCZEGÓŁY KONSTRUKCYJNE

DATA	SKALA	BRANŻA	Nr rys.	STRONA
LIPIEC 2013	1:50	KONSTR.	D-3	19