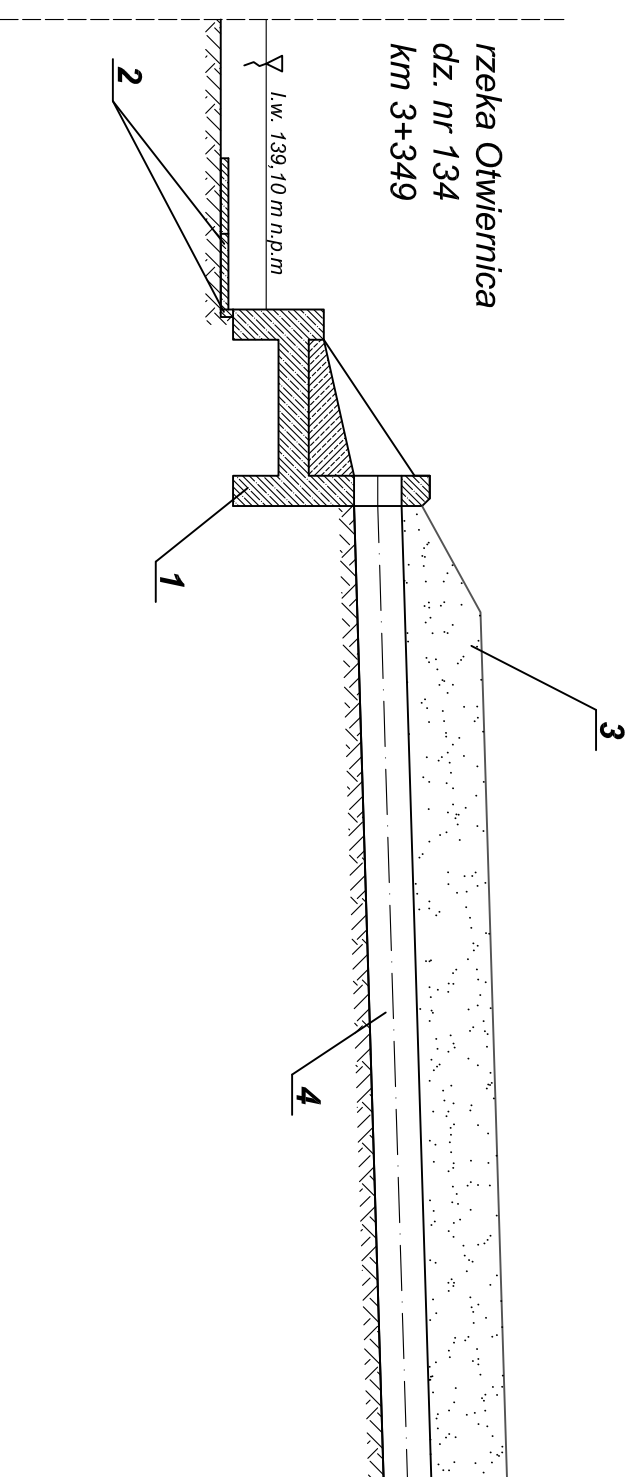
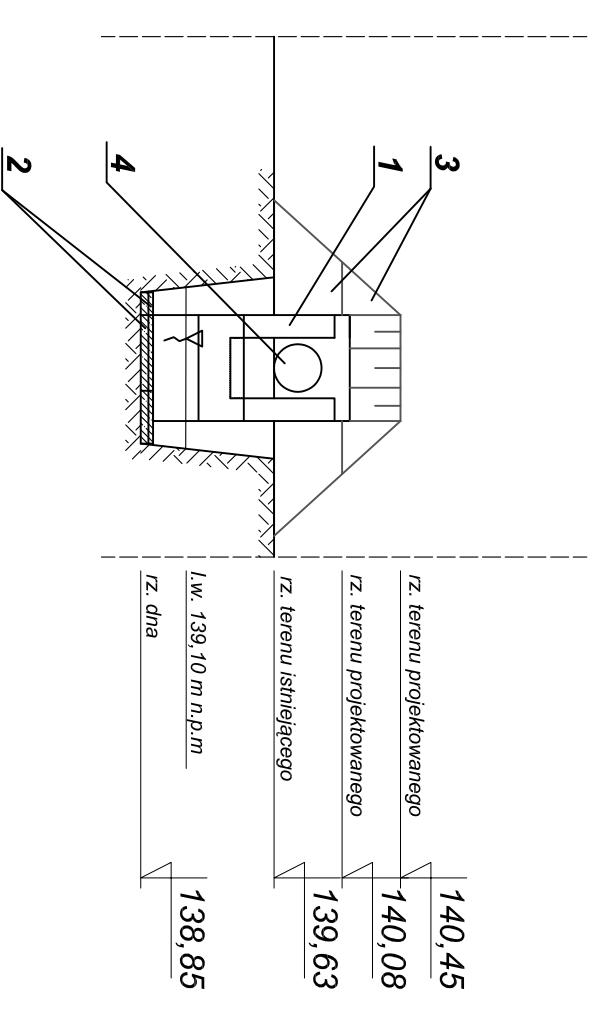


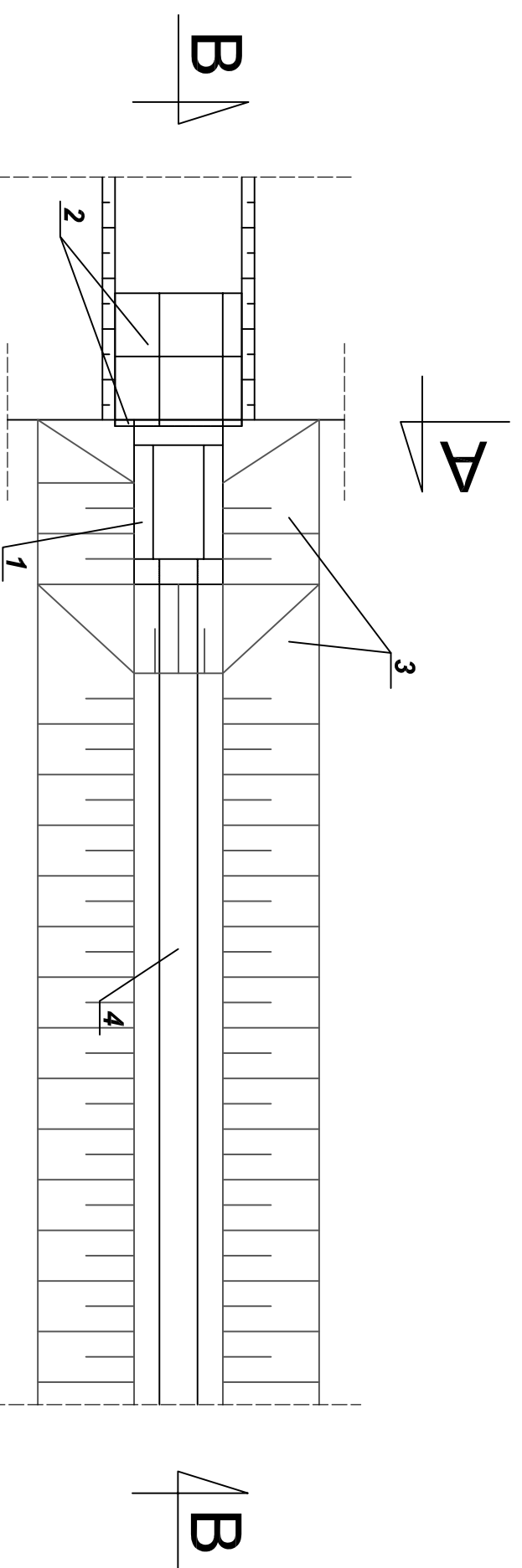
## PRZEKRÓJ B-B



## PRZEKRÓJ A-A



## WIDOK Z GÓRY



### LEGENDA:

- 1 - projektowane betonowe umocnienie istniejącego wylotu
- 2 - projektowane umocnienie dna i skarpę płytami chodnikowymi na długości 1,0 m
- 3 - projektowany nasyp
- 4 - projektowana rura PVCØ315 (wymiana istniejącej rury Ø200)

<b>ZAKŁAD INŻYNIERII WODNO - ŚCIEKOWEJ "PROJEKT"</b>			
64 - 800 Chodzież * ul. Korfańskiego 9 * tel./fax. (0 67) 28 22 604			
Investor	Gmina Wymiatki, ul. Księcia Włocława 5, 68-131 Wymiatki		
Investycja	Budowa kanalizacji sanitarnej, kanalizacji burzowej i sieci wodociągowej w ul. Kościuski m. Wymiatki		
Obiekt	Kanalizacja burzowa		
Projektant	tech. ROMAN POPIELARSKI Upr. bud. Nr UAN/N/72102325/06 w specjalności instalacyjno-inżynierskiej Nr KN-129/75 inst. i uz. sanit.	Data	Podpis
Opracowała	mgr inż. PATRYCJA PUCIŃSKA	1 2011 r.	
Sprawdzający	mgr inż. BEATA RYCERZ Upr. bud. Nr WKP/0299PWOS/07, w specjalności instalacyjnej	1 2011 r.	
Tytuł rys.	WYLOT DO ODBIORNIKA - WIDOK I PRZEKROJE	SKALA	Nr rys.
		1 : 50	3